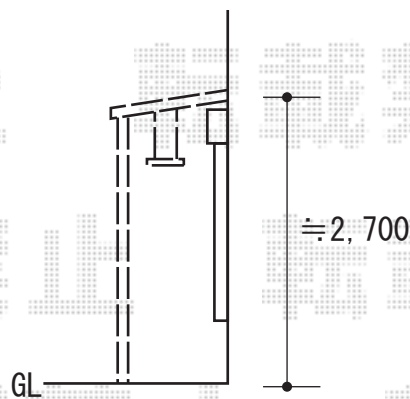
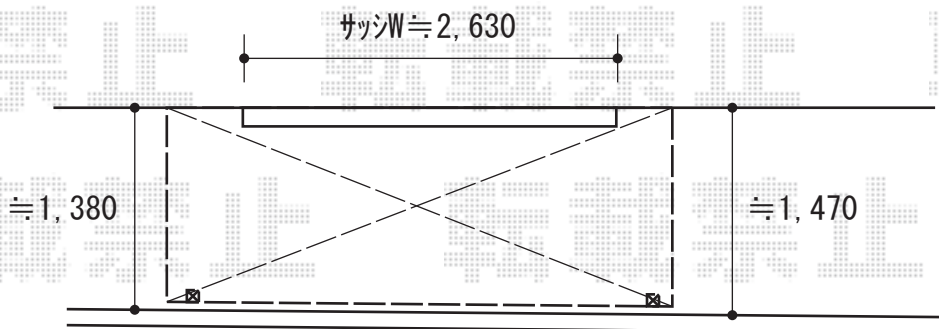


テラス屋根 施工概略図

YKK AP ソラリア F型 テラスタイプ 単体 積雪~20cm対応  
間口= 関東間2.0間 (柱芯々3,485mm 屋根幅3,670mm)  
出幅= 5尺 (1,470mm)  
色: ブラウン  
屋根材: 熱線遮断ポリカーボネート (アースブルーマット調)  
柱仕様: 柱標準タイプ (柱2本)  
施工方法: 上止め仕様

YKK AP 吊り下げ式固定物干し ロング 2本入り×1セット  
色: ブラウン



2020-8-767252

担当者

安田