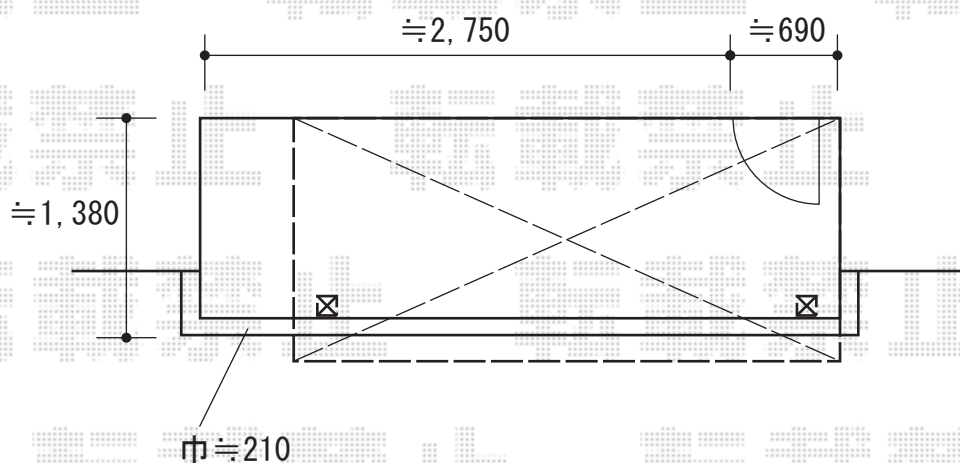


## バルコニー屋根 施工概略図

LIXIL スピーネ R型 屋根タイプ 単体 積雪~20cm対応  
間口= メーター3000 (柱芯々2,800mm 屋根幅3,020mm)  
出幅= 5尺 (1,485mm)  
色: ブラック  
屋根材: ポリカーボネート (クリアマット・すりガラス調)  
柱仕様: 出幅自在桁タイプ (柱2本)  
施工方法: 下止め仕様  
柱固定部品仕様: 中間用×2セット



2020-8-767502

担当者

村上