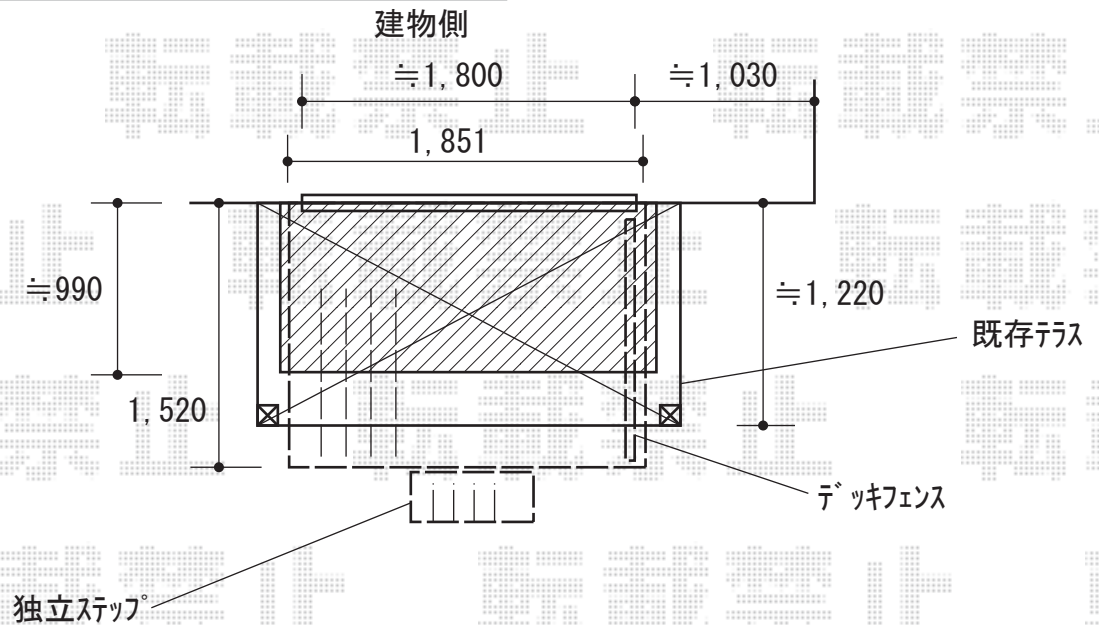


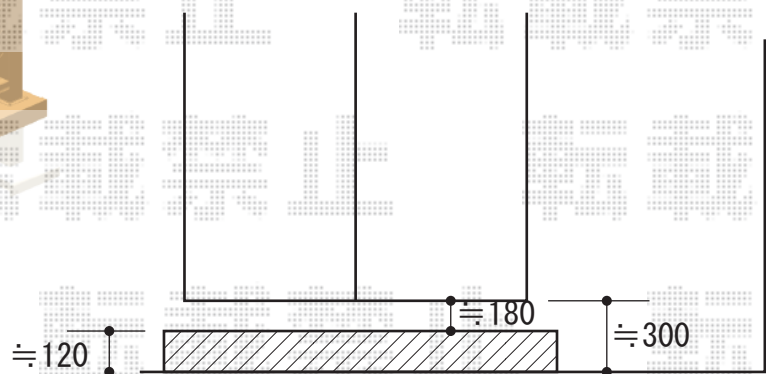
# ウッドデッキ 施工概略図

YKK AP リウッドデッキ 200  
 間口= 1.0間(1,851mm)  
 出幅= 6尺(1,820mm)  
 色： ホワイトブラウン  
 床板： 縦貼り  
 幕板： 標準幕板  
 束柱： Tタイプ(400~550mm) (色： プラチナステン)

YKK AP リウッドデッキフェンス2型<ラチス格子>  
 本体： T80/08用×2  
 中柱： T80×1  
 端柱： T80×2  
 ベースプレート化粧カバー： (¥2,900) ×3  
 デッキ材補強材： 先付け用×1  
 色： ホワイトブラウン



※イメージ図



2020-8-767978

担当者

政井