

テラス屋根 施工概略図

LIXIL スピーネ F型 テラスタイプ 単体 積雪~20cm対応

間口= 関東間2.0間 (柱芯々3,440mm 屋根幅3,660mm)

出幅= 3尺 (885mm)

色: ホワイト

屋根材: ポリカーボネート (クリアマット・すりガラス調)

柱仕様: 柱位置固定タイプ (柱2本)

施工方法: 上止め仕様

LIXIL スピーネ 前面スクリーン*2段

間口= 関東間2.0間

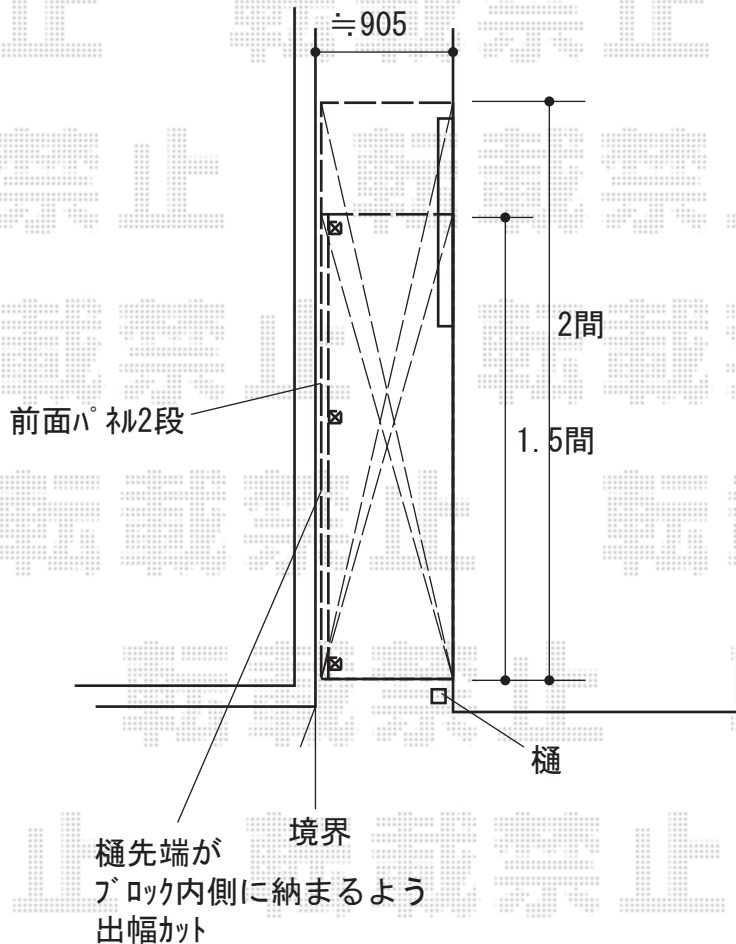
高さ= 2段仕様

色: ホワイト

屋根材: ポリカーボネート (クリアマット・すりガラス調)

柱仕様: 柱位置固定タイプ (間柱1本)

ふさぎ材: あり



2020-8-768810

担当者

三村