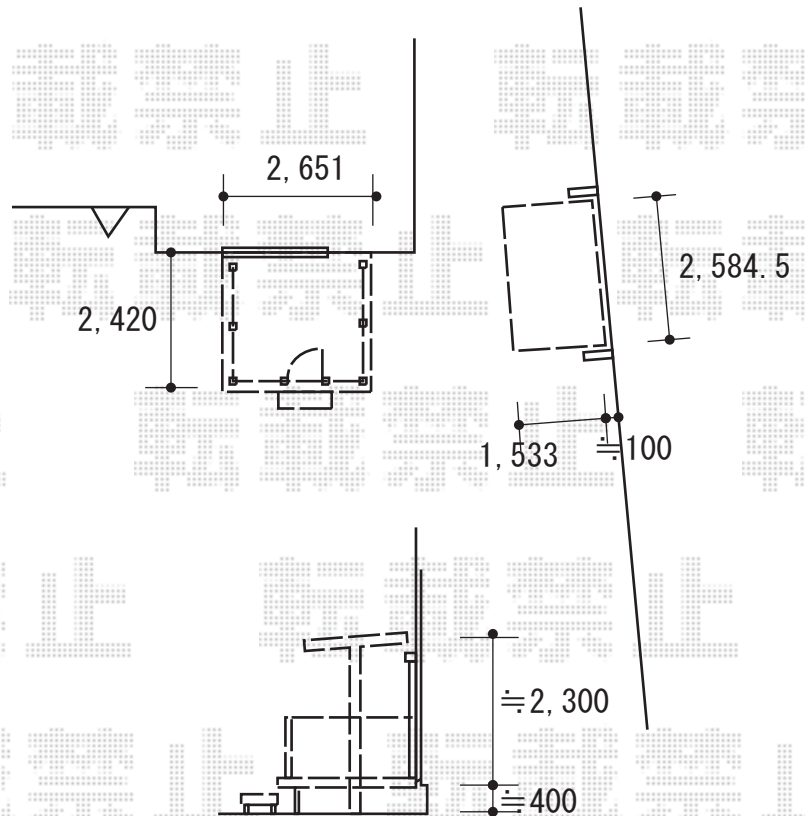
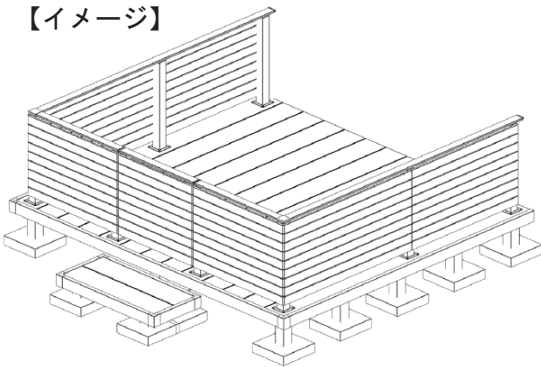


エクステリア 施工概略図

ヨド物置 ヨド葺MD スチール床タイプ 一般型 (DZB-2515HE)
間口= 2,584.5mm
奥行= 1,533mm
高さ= 2,473mm
色 : SG
屋根タイプ : 標準型
耐荷重タイプ : 一般型

YKK AP エフルージュグランZERO テラスタイプ 積雪~20cm対応
間口= 関東間1.5間(柱芯々2,404mm 屋根幅2,904mm)
出幅= 6尺(1,800mm)
色 : プラチナステン
屋根材 : 熱線遮断ポリカーボネート (クリアマット調)
柱仕様 : 柱標準タイプ (柱2本)

【イメージ】



YKK AP リウッドデッキ 200
間口= 1.5間(2,651mm)
出幅= 8尺(2,420mm)
色 : ホワイトブラウン
床板 : 縦貼り
幕板 : 標準幕板
束柱 : Tタイプ(400~550mm) (色 : プラチナステン)

2020-8-769394

担当者

政井