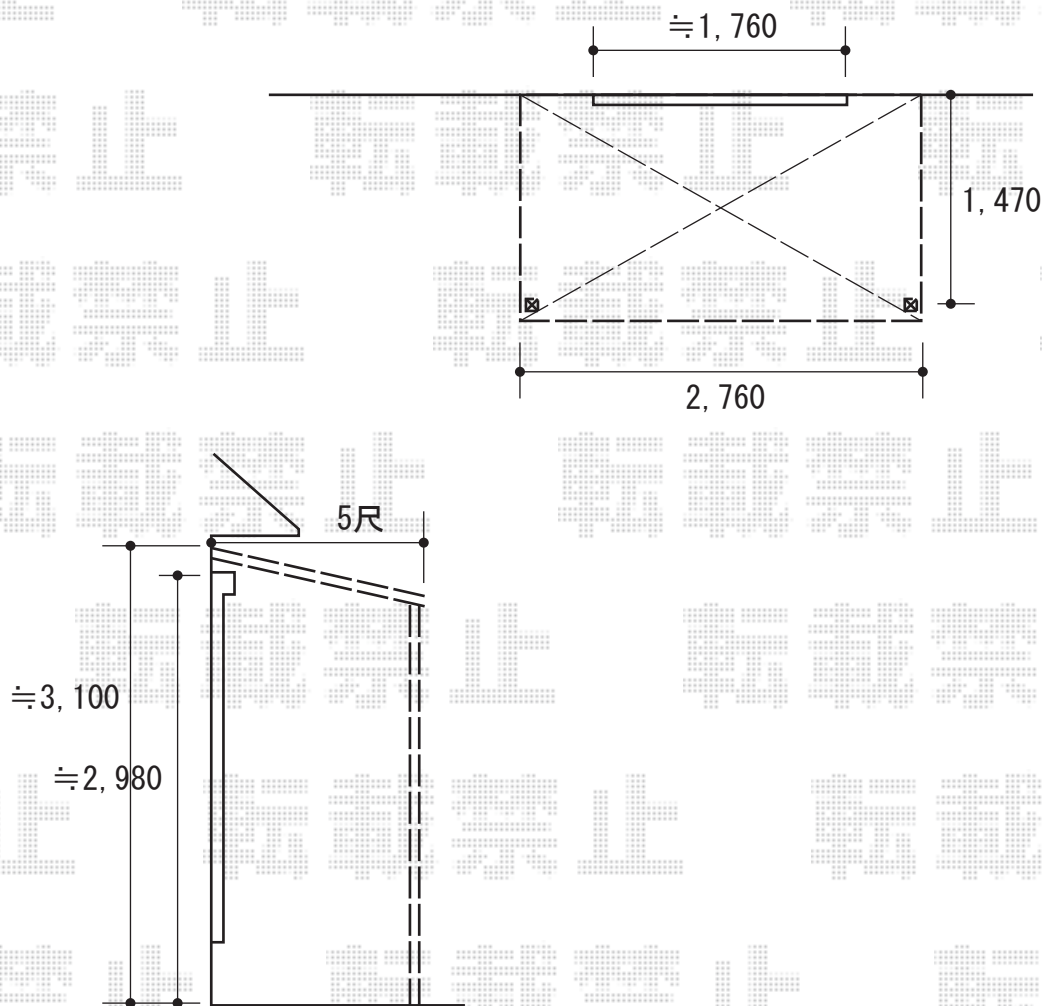


テラス屋根 施工概略図

YKK AP ソラリア F型 テラスタイプ 単体 積雪～20cm対応
間口= 関東間1.5間 (柱芯々2,575mm 屋根幅2,760mm)
出幅= 5尺 (1,470mm)
色: プラチナステン
屋根材: 熱線遮断ポリカーボネート (クリアマット調)
柱仕様: 柱標準タイプ (柱2本) / ロング柱
施工方法: 上止め仕様

YKK AP 吊り下げ式物干し 標準
数量: 2本入り×1セット
色: プラチナステン



2020-8-770206

担当者

安田