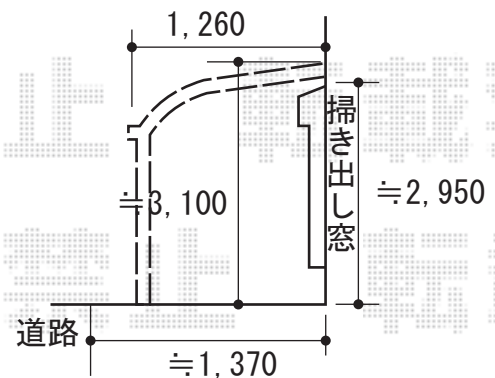
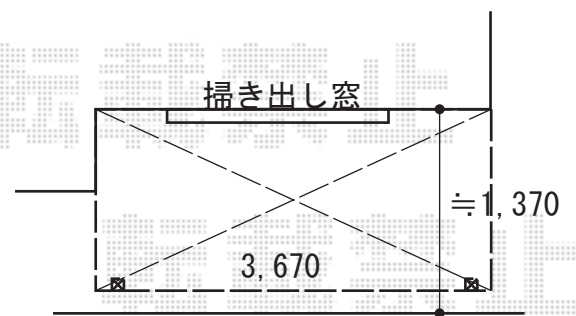
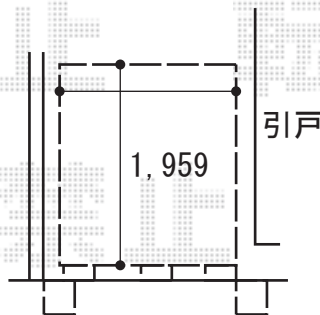
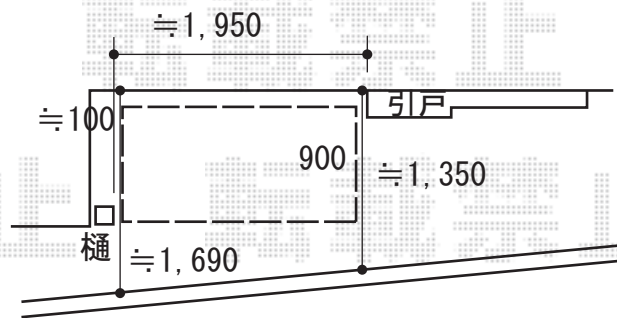


テラス屋根/物置 施工概略図

Value Select 【01】 プレシオステラスII R型 テラスタイプ 単体 積雪~20cm対応
 間口= 関東間2.0間 (柱芯々3,485mm 屋根幅3,670mm)
 出幅= 4尺 (1,170mm)
 色: グレースブラウン
 屋根材: ポリカーボネート (ガラスマット)
 柱仕様: 柱標準タイプ (柱2本) *ロング柱
 施工方法: 上止め仕様

ヨド物置 【02】 エスモ 一般型 1797×900×1959
 間口= 1,797mm
 奥行= 900mm
 高さ= 1,959mm
 色: PW(プレシャスホワイト)
 屋根タイプ: 標準型
 耐荷重タイプ: 一般型
 棚タイプ: 標準棚タイプ
 数量: 1台



2020-8-770324

担当者

中島