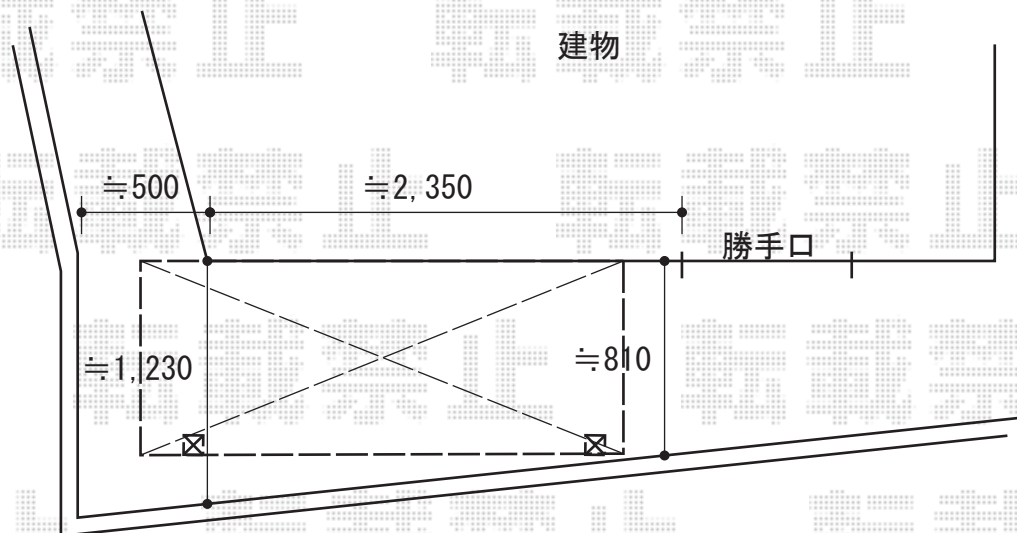


テラス屋根 施工概略図

YKK AP ソラリア F型 テラスタイプ 単体 積雪~20cm対応
間口= 関東間1.5間 (柱芯々2,575mm 屋根幅2,760mm)
出幅= 4尺 (1,170mm)
色: プラチナステン
屋根材: ポリカーボネート (トーマイマツト)
柱仕様: 柱標準タイプ (柱2本) /ロング柱
施工方法: 上止め仕様

YKK AP ソラリア 吊り下げ式物干し 標準サイズ/ロング 2本入り×1セット
色: プラチナステン

YKK AP ソラリア 前面パネル
間口サイズ: 関東間1.5間用
高さ= 1段*H=1,000mm
色: プラチナステン
パネル材: ポリカーボネート (トーマイマツト)
柱仕様: 柱標準タイプ/ロング柱*間柱1本
すきま隠し: なし



2020-8-770423

担当者

三村