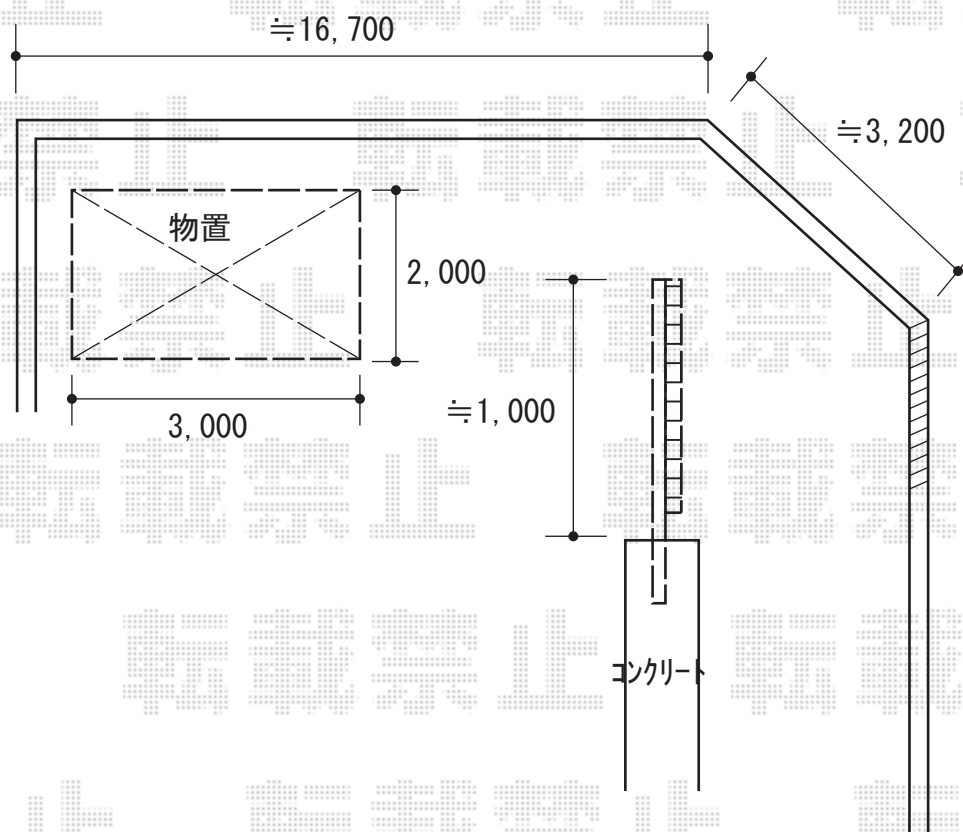


フェンス 施工概略図

YKK AP モクアルフェンス 横板タイプ 自由柱施工
本体1枚 (W×H) = T100 (1,975×920mm) × 11枚
自由柱: T100 × 13本
目隠しコーナー継手: T100 × 1セット
端部カバー: T100 × 2セット
エンドキャップ: 1セット
色: チャコールブラック+ショコラウッド

サンキン物置 エスケーエイト SK8-180 一般型 3000×2000×1940
間口= 3,000mm
奥行= 2,000mm
高さ= 1,940mm
色: ギングロ
屋根タイプ: 標準型
耐荷重タイプ: 一般型
棚タイプ: エイト棚板棚支柱セット
数量: 1台



2020-8-770520

担当者

内田