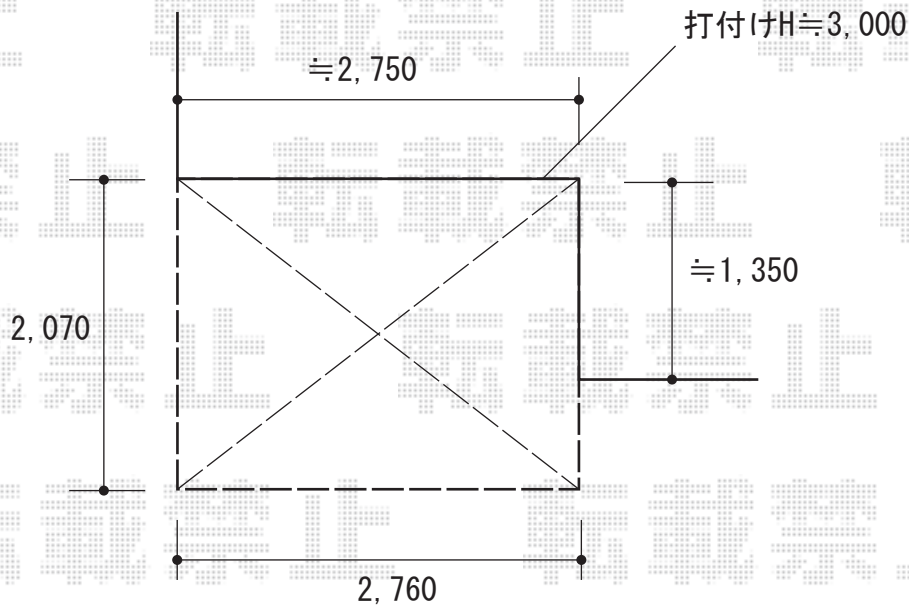


# テラス屋根 施工概略図

YKK AP ソラリア F型 テラスタイプ 単体 積雪~20cm対応  
間口= 関東間1.5間 (柱芯々2,575mm 屋根幅2,760mm)  
出幅= 7尺 (2,070mm)  
色: プラチナステン  
屋根材: ポリカーボネート (トーマイマット)  
柱仕様: 柱標準タイプ (柱2本) ※ロング柱  
施工方法: 上止め

YKK AP 吊り下げ式固定物干し ロング2本入り×1セット  
色: プラチナステン



2020-8-770572

担当者

安田