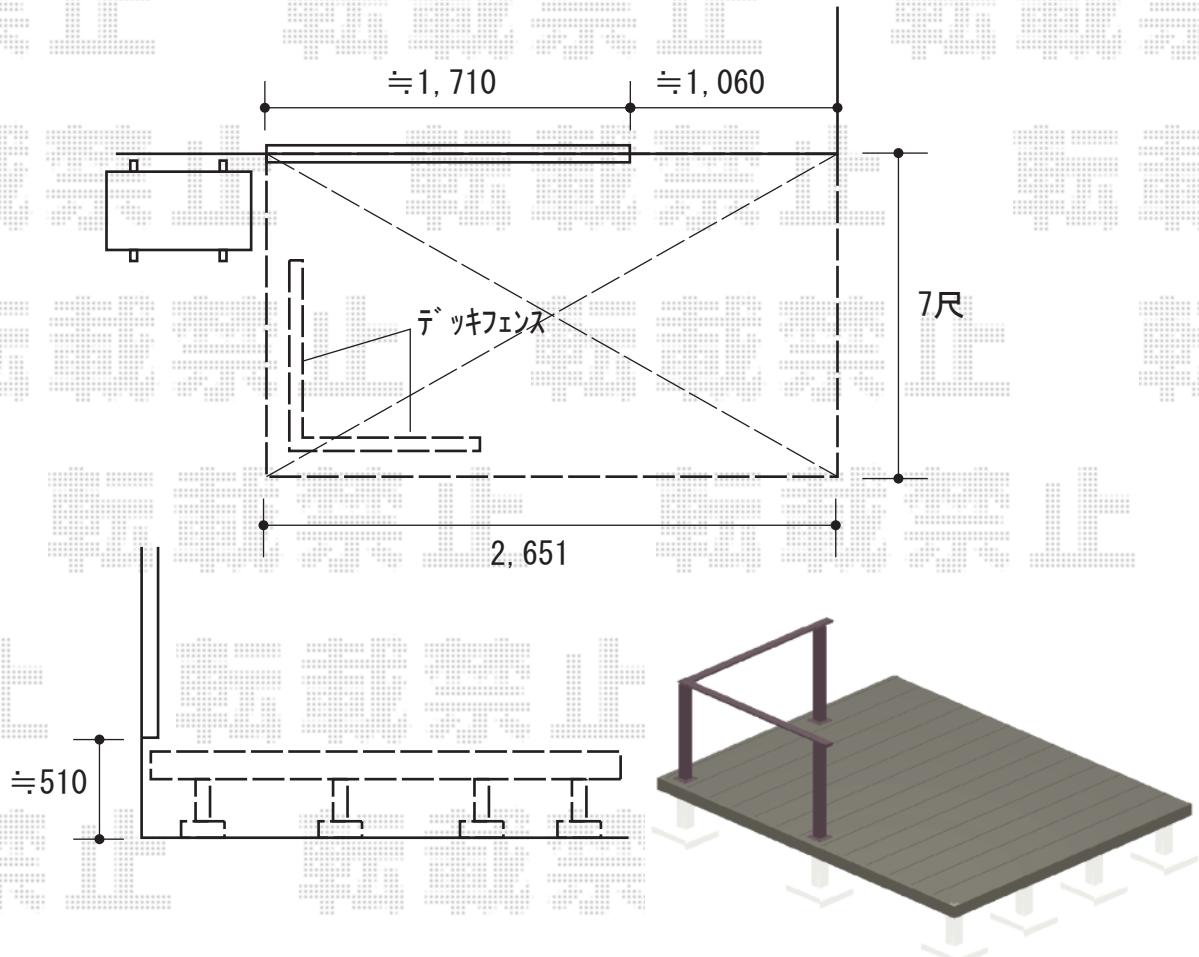


ウッドデッキ 施工概略図

YKK AP リウッドデッキ200
間口= 1.5間(2,651mm) 出幅= 7尺(2,120mm)
色： ウォームグレー
床板： 縦貼り 幕板： 標準幕板
束柱： Tタイプ(400~550mm) (色： プラチナステン)

YKK AP ルシアスデッキフェンスB01型<笠木のみタイプ>
笠木： 1スパン用×2セット
笠木部品： 端部キャップ×1セット
独立柱セット(中柱・端柱)： T100(2本入り)×1セット
90度専用角柱セット： T100(1本入り)
デッキ材補強材： 先付用×1セット
【未定】色： 【未定】※アルミカラー設定



【イメージ図】

2020-8-770752

担当者

三村