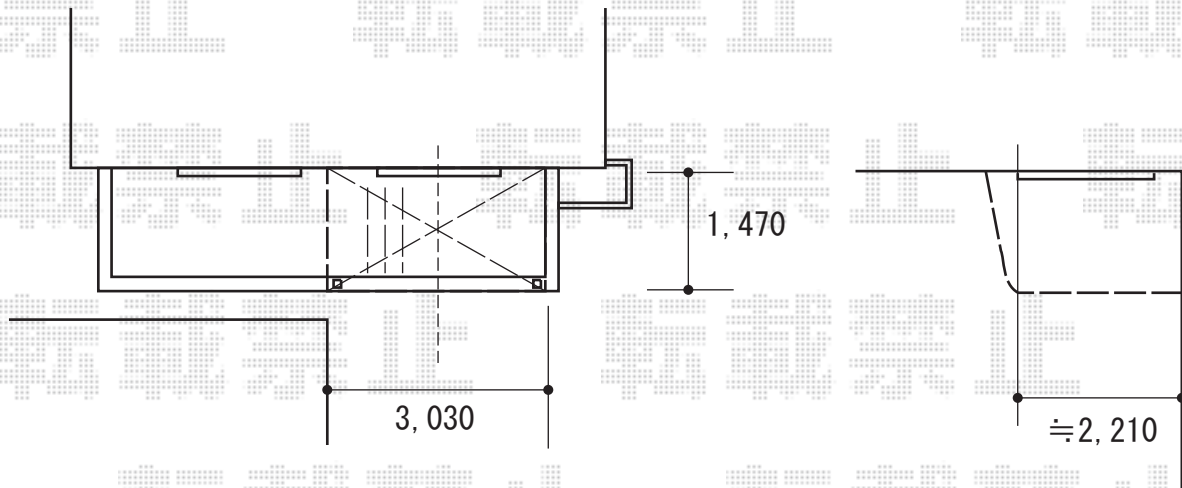


テラス屋根 施工概略図

YKK AP ソラリア R型 テラスタイプ 単体 積雪~20cm対応
間口= メーター1.5間 (柱芯々2,845mm 屋根幅3,030mm)
出幅= 5尺 (1,470mm)
色 : ブラウン
屋根材 : 熱線遮断ポリカーボネート (クリアマット調)
柱仕様 : 柱標準タイプ (柱2本)
施工方法 : 上止め仕様



2020-8-772002

担当者

安田