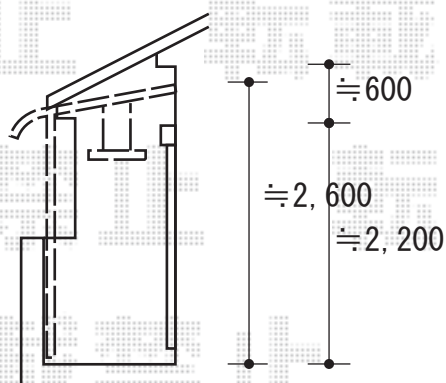
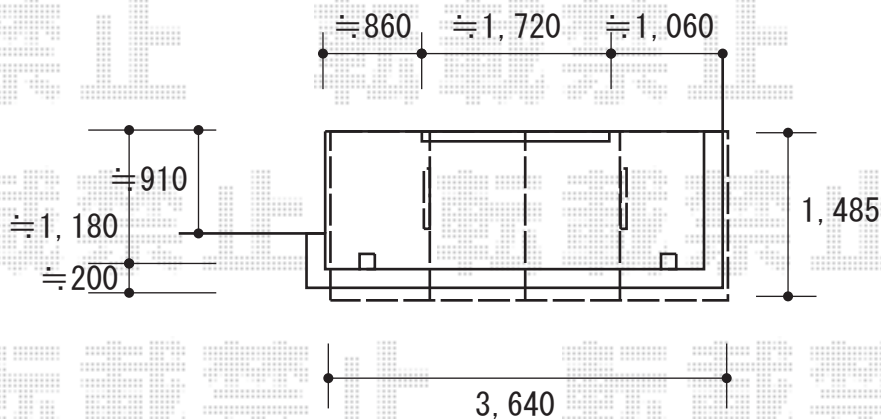


# バルコニー屋根 施工概略図

LIXIL スピーネ R型 屋根タイプ 単体 積雪~20cm対応  
間口= 関東間2.0間 (柱芯々3,440mm 屋根幅3,660mm)  
出幅= 5尺 (1,485mm)  
色: ナチュラルシルバー  
屋根材: ポリカーボネート (クリアブルー)  
柱仕様: 出幅自在桁タイプ (柱2本)  
施工方法: 下止め仕様  
柱固定部品仕様: 中間用×2

LIXIL 吊り下げ物干しAセット 標準タイプ 2本入り×1セット  
色: ナチュラルシルバー



2020-8-77256

担当者

村上