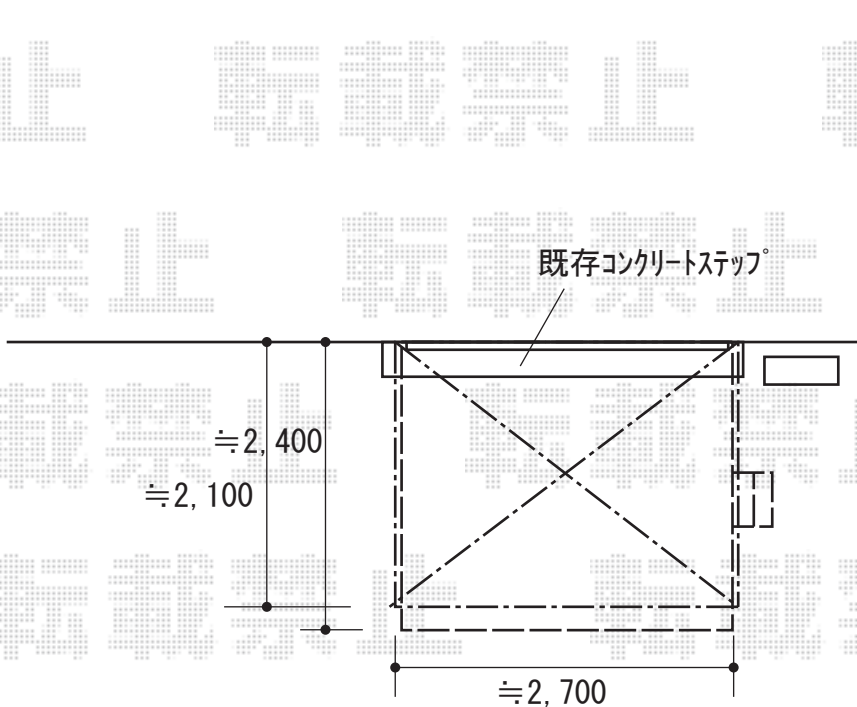
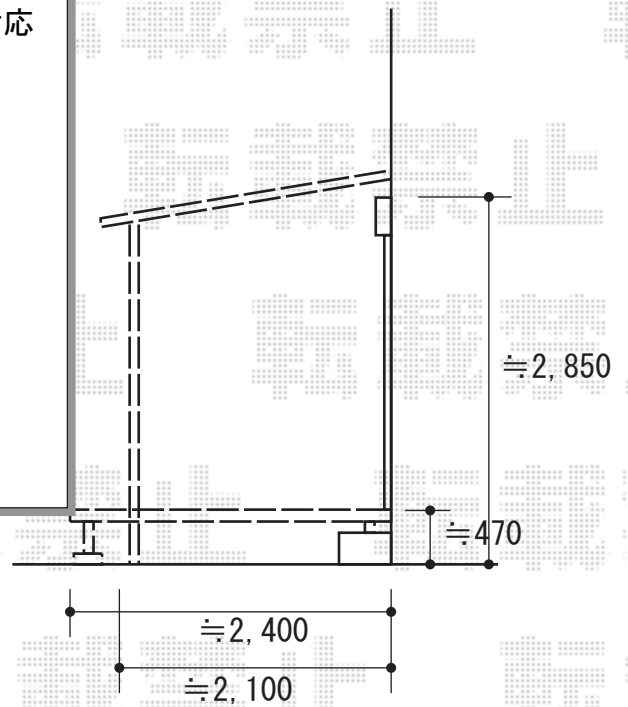


テラス屋根+ウッドデッキ 施工概略図

YKK AP リウッドデッキ 200
 間口= 1.5間 (2,651mm)
 出幅= 8尺 (2,420mm)
 色： レッドブラウン
 床板： 縦貼り
 幕板： 標準幕板
 束柱： Tタイプ(400~550mm) (色： カームブラック)

YKK AP ソラリア F型 テラスタイプ 単体 積雪~20cm対応
 間口= 関東間1.5間 (柱芯々2,575mm 屋根幅2,760mm)
 出幅= 7尺 (2,070mm)
 色： プラチナステン
 屋根材： 熱線遮断ポリカーボネート (クリアマット調)
 柱仕様： 柱奥行移動タイプ (柱2本)
 施工方法： 上止め仕様

YKK AP デッキ納まり用テラス柱カバー
 樋穴なし：1セット
 樋穴あり：1セット
 ストレートジョイナー：1セット
 デッキ色： レッドブラウン



2020-8-776024	担当者	政井
---------------	-----	----