

ウッドデッキ 施工概略図

LIXIL レストステージ 幕板納まり

間口= 1.5間(2,616mm) 出幅= 6尺(1,810.5mm) 色 : クリエダークA

床板 : 縦貼り 幕板 : 幕板B (薄) ※正面幕板なし

束柱 : 束柱B (400~550mm) × 9本 束柱セット標準

・調整式 (353~450mm) × 3本 (色 : シャイングレー)

追加部材 : 外観左側面段床1段取付用部材一式

LIXIL レストステージ デッキフェンス ベース仕様

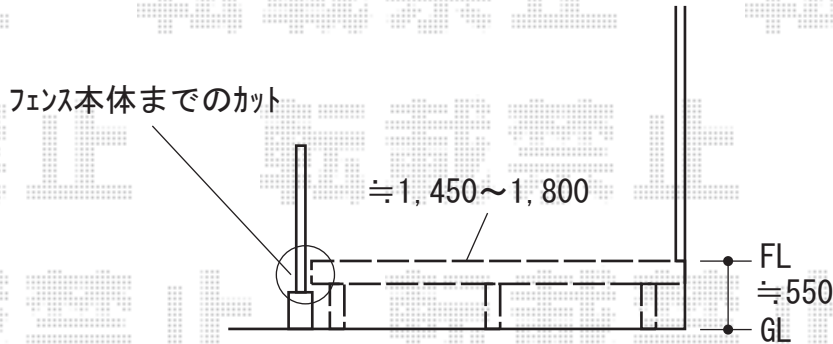
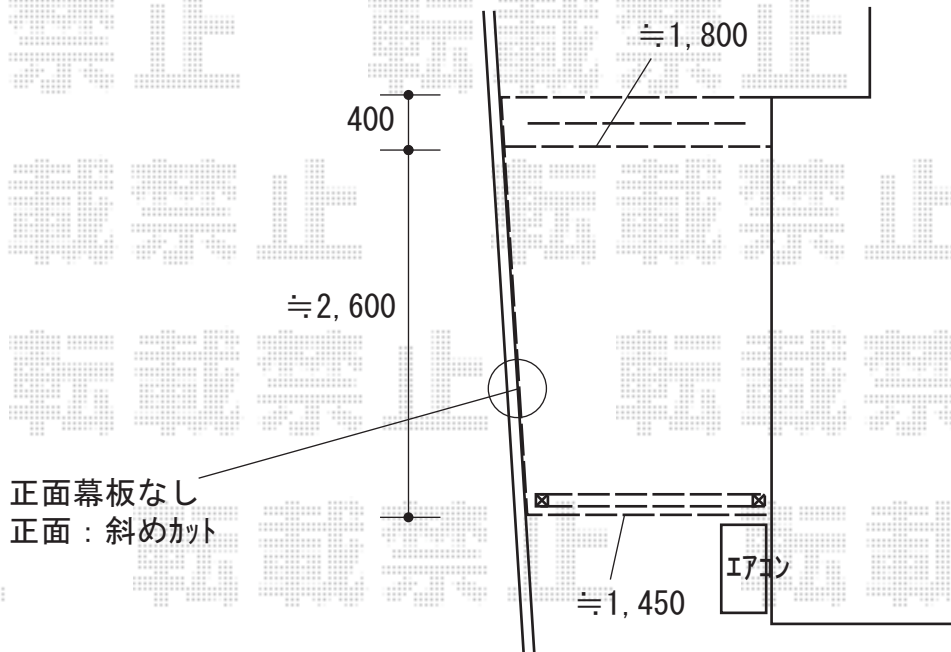
主柱 : T-12 × 2本 ベースプレート<主柱用> : 床板固定用 × 2セット

笠木下棧セット : 1スパン用 × 1セット

プライバシーパネル : T-12 × 1枚

(桼材色 : シャイングレー 面材色 : グリーンマット<すりガラス調>)

笠木端部キャップ : 1セット 色 : ダークウッド/クリエダークA



2020-9-777455

担当者

三村