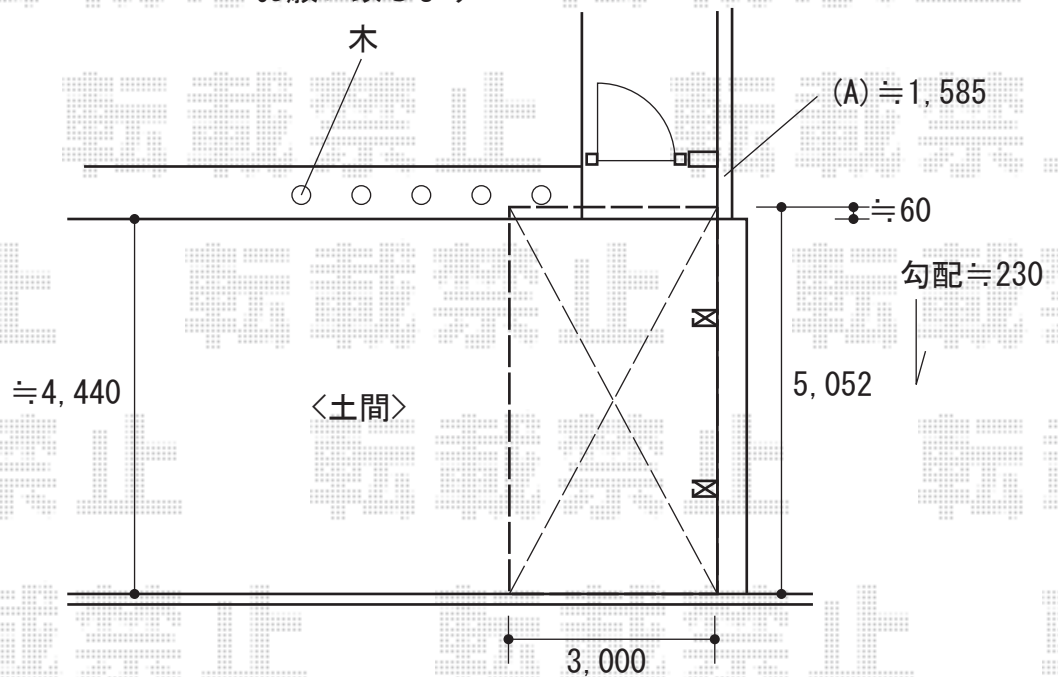


カーポート 施工概略図

YKK AP レイナポートグラン 積雪~20cm対応  
幅=3,000mm  
奥行=5,052mm  
色：プラチナステン  
屋根材：ポリカーボネート（アースブルー）  
柱仕様：標準柱仕様（有効高 約2,000mm）

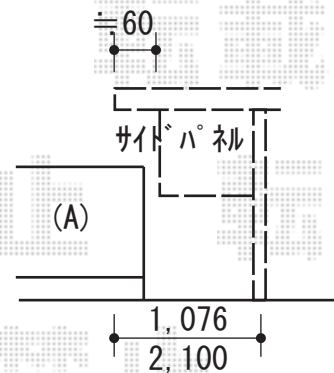
YKK AP レイナポートグラン用 サイドパネル 高さ:836mm  
奥行=5,052mm  
柱仕様：標準柱仕様（有効高 約2,000mm）用  
色：プラチナステン  
パネル材：ポリカーボネート（アースブルー）  
備考：補助柱1本

事前に別途  
干渉部分の剪定を  
お願い致します



YKK AP レイナポートグラン用 着脱式サポート柱  
柱仕様：標準柱仕様（有効高 約2,000mm）用  
色：プラチナステン  
数量：2本入り×1セット

YKK AP レイナポートグラン用 水平式物干し（カーポート柱用）  
長さ=標準（523mm）  
色：プラチナステン  
数量：2本入り×1セット



2020-9-777673