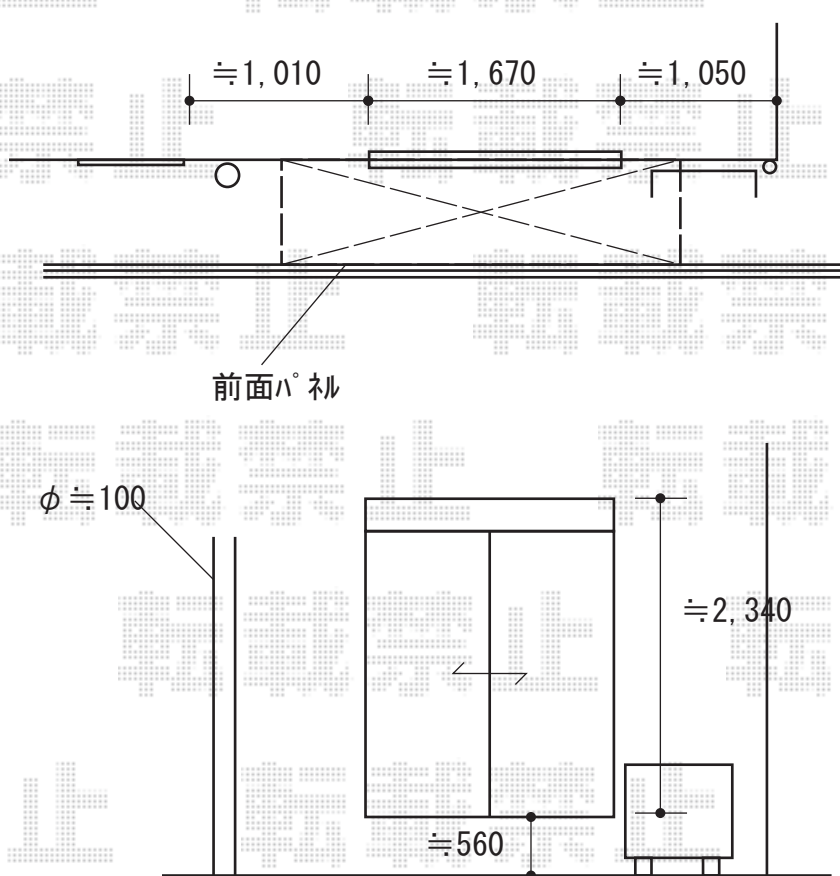


テラス屋根 施工概略図

YKK AP 【02】 ソラリア F型 テラスタイプ 単体 積雪~20cm対応
間口= 関東間1.5間 (柱芯々2,575mm 屋根幅2,760mm)
出幅= 4尺 (1,170mm)
色: プラチナステン
屋根材: ポリカーボネート (トーマイマツト)
柱仕様: 柱標準タイプ (柱2本)
施工方法: 上止め仕様

YKK AP 【02】 ソラリア 前面パネル
間口サイズ: 関東間1.5間用
高さ= H1000 *1段
色: プラチナステン
パネル材: ポリカーボネート (トーマイマツト)
柱仕様: 柱標準タイプ
隙間隠し: 無



2020-9-782345

担当者

伊野