

フェンス・テラス屋根 施工概略図

Value Select モクアルフェンス 横板タイプ 自由柱施工

本体1枚 (W×H) = T80 (1,975×720mm) × 4枚

自由柱: T80 × 6本

目隠しコーナー継手: T80 × 1セット

端部カバー: T80 × 1セット

端部キャップ: 1セット

色: チャコールブラック+キャラメルウッド

Value Select プレシオステラスII F型 テラスタイプ 単体 積雪~20cm対応

間口= 関東間1.5間 (柱芯々2,575mm 屋根幅2,760mm)

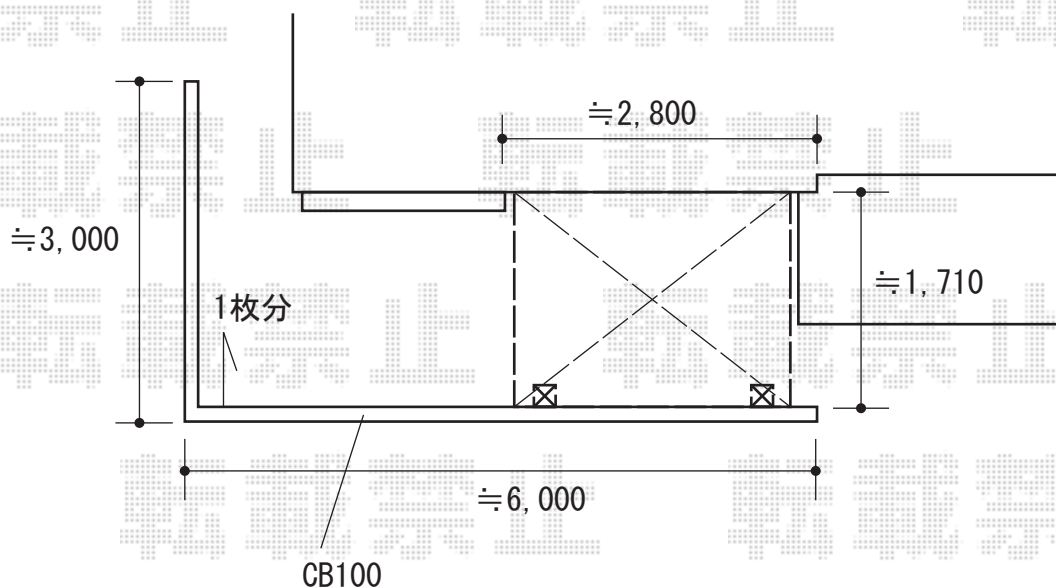
出幅= 6尺 (1,770mm)

色: チャコールブラック

屋根材: ポリカーボネート (ガラスマット)

柱仕様: 柱標準タイプ (柱2本)

施工方法: 上止め仕様



2020-9-782700

担当者

中島