

## テラス屋根 施工概略図

LIXIL スピーネ F型 テラスタイプ 単体 積雪～20cm対応

間口=関東間1.5間（柱芯々2,530mm 屋根幅2,750mm）

出幅=6尺（1,785mm）

色：シャイングレー

屋根材：ポリカーボネート（クリアマット・すりガラス調）

柱仕様：出幅自在桁タイプ（柱2本）/ロング柱

施工方法：上止め仕様

LIXIL 吊り下げ物干しBセット 標準

色：シャイングレー

数量：2本入り1セット

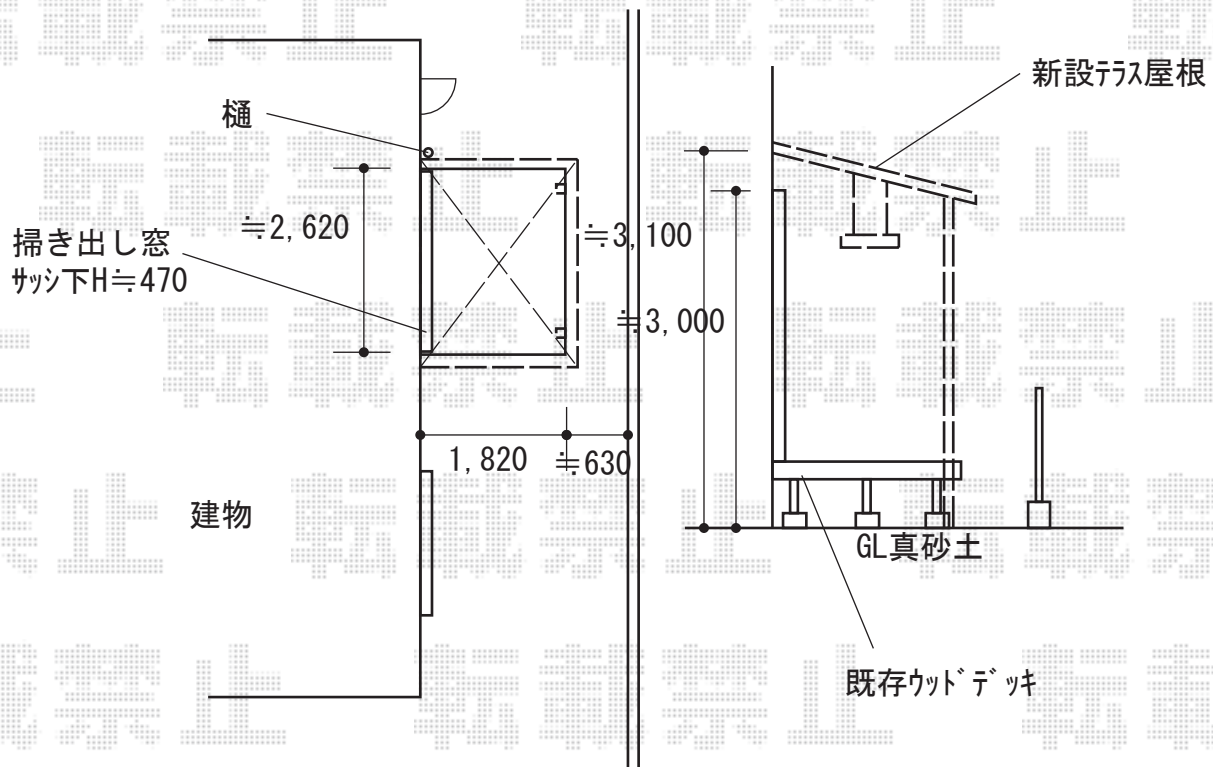
LIXIL デッキイン接続用テラス用柱カバー・固定アングルセット

柱カバー（柱単独用）：【WVC□010】×1セット

柱カバー（雨樋付仕様）：【WVC□011】×1セット

固定アングルセット：【WVCB009】×2セット

色：シャイングレー



2020-9-782924