

ウッドデッキ 施工概略図

YKK AP リウッドデッキ 200

間口= 1.5間 (2,651mm)

出幅= 6尺 (1,820mm)

色： レッドブラウン

床板： 縦貼り

幕板： 標準幕板

束柱： Hタイプ (550~700mm) (色：【仮】カームブラック)

追加部材： デッキ材上止め固定ねじ×1セット

YKK AP ルシアスデッキフェンスA01型<横板格子タイプ>

笠木： 1スパン用×1セット 2スパン用×1セット

笠木部品： 端部キャップ×1セット

本体パネル： T100/12用L×1枚 12用M×2枚

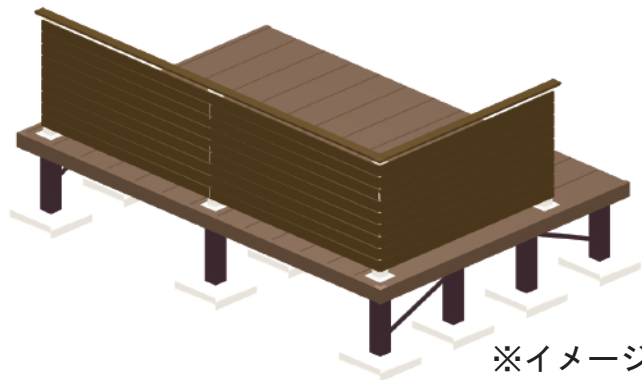
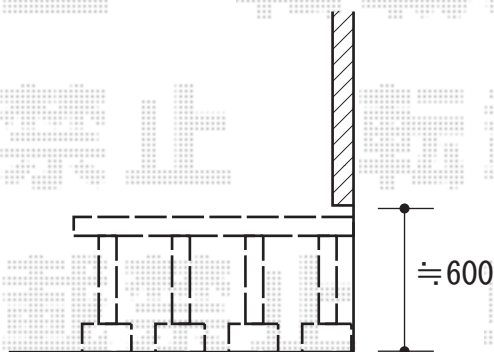
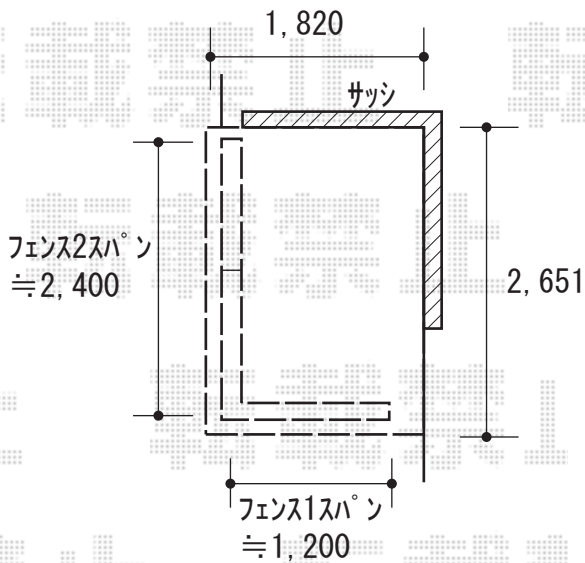
中柱セット： T100 (1本入り)×1セット

端柱セット： T100 (2本入り)×1セット

90度専用角柱： T100 (1本入り)×1セット

デッキ材補強材： 先付用×1セット

色： 笠木・パネル 【仮】ショコラウォールナット/柱・柵 プラチナステン



※イメージ図です

2020-9-782934

担当者

政井