

フェンス・テラス屋根 施工概略図

Value Select ミエーネフェンス 目隠しルーバータイプ 自由柱施工

本体1枚 (W×H) = T100 (1,975×920mm) × 3枚

自由柱: T100 × 4本

端部キャップ: 1セット

色: チャコールブラック

YKK AP ソラリア R型 テラスタイプ 単体 積雪~20cm対応

間口= 関東間3.0間通し (柱芯々5,305mm 屋根幅5,490mm)

出幅= 2尺 (570mm)

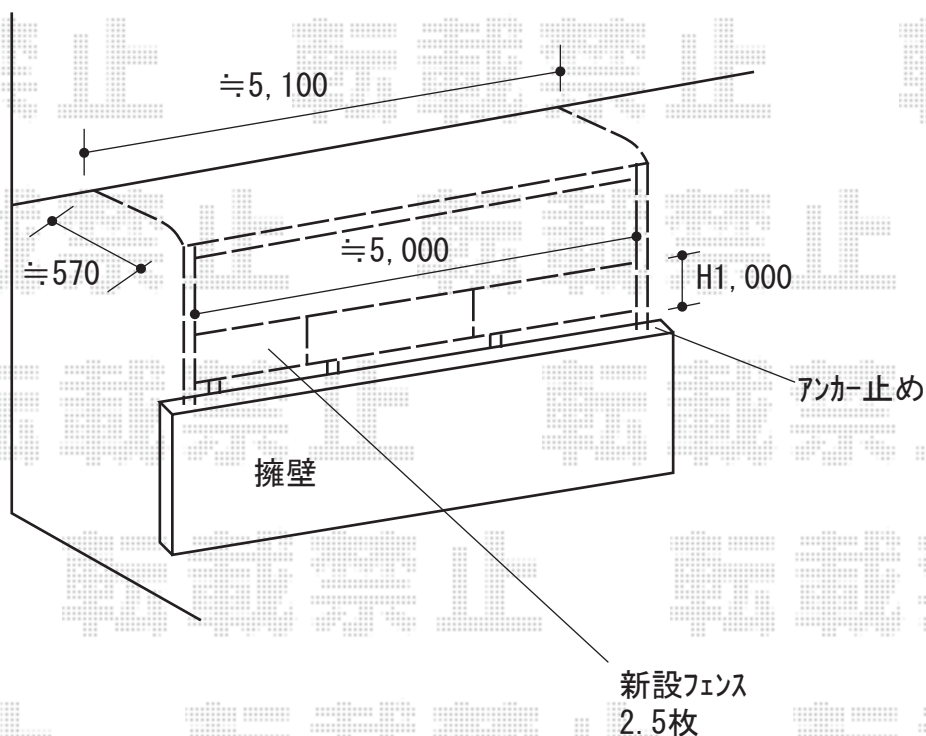
色: カームブラック

屋根材: ポリカーボネート (アースブルー)

柱仕様: 柱標準タイプ (柱2本)

施工方法: 上止め仕様

工法別部品箱: RC用部品【RTC-TGK-B10】 /
ボルト (M6×16mm) ・ホールインアンカー (M6×40mm) 各10個入り



2020-9-783513

担当者

村上