

Gフレーム 施工概略図

LIXIL Gプラス Gフレーム

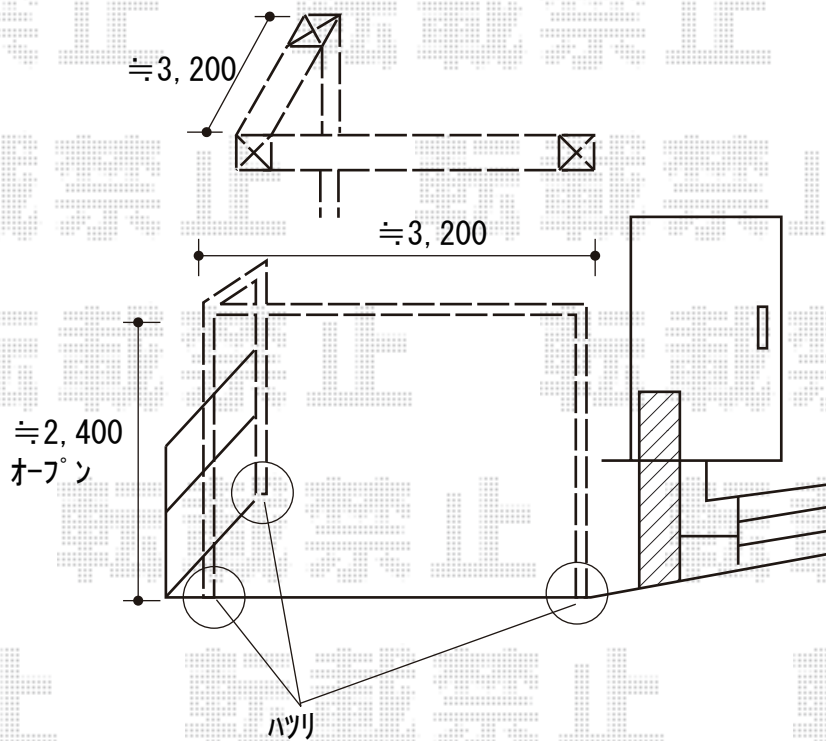
柱： H24 【8YBA45□□】 × 3

柱キャップ： 【8YBA42□□】 × 3

フレーム（標準）： W40 (L3910) 【8YBA19□□】 × 2

フレーム施工キットA： 【8YBA48ZZ】 × 1

色： チェリーウッド



2020-9-784641

担当者

関