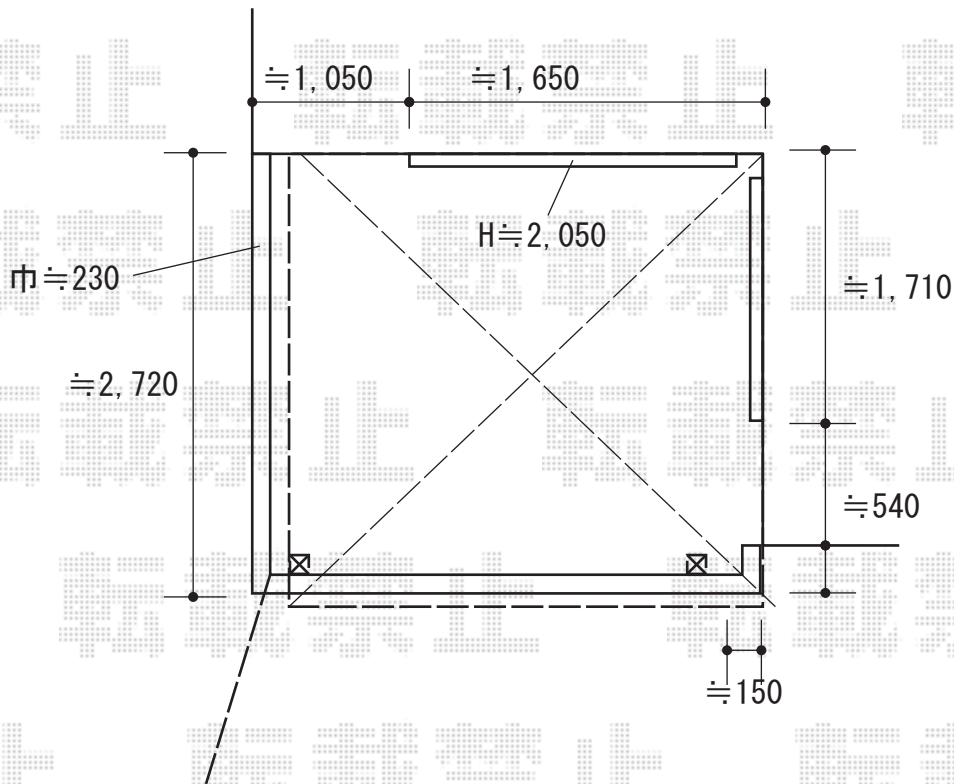


バルコニー屋根 施工概略図

YKK AP ソラリア F型 1500 屋根タイプ 単体 積雪~50cm対応
間口= 関東間1.5間 (柱芯々2,392mm 屋根幅2,760mm)
出幅= 9尺 (2,670mm)
色: プラチナステン
屋根材: 熱線遮断ポリカーボネート (クリアマット調)
柱仕様: 柱奥行移動タイプ (柱2本)
施工方法: 上止め
躯体式バルコニー取付部品: 中間用×2

YKK AP 吊り下げ式固定物干し 標準2本入り×1セット
色: プラチナステン



※建物外観左の屋根が下がっているため、バルコニー屋根を右寄せするとバルコニー手すり部分から離れるため、手すり部分に屋根がかからなくなります。

2020-9-785131

担当者

安田