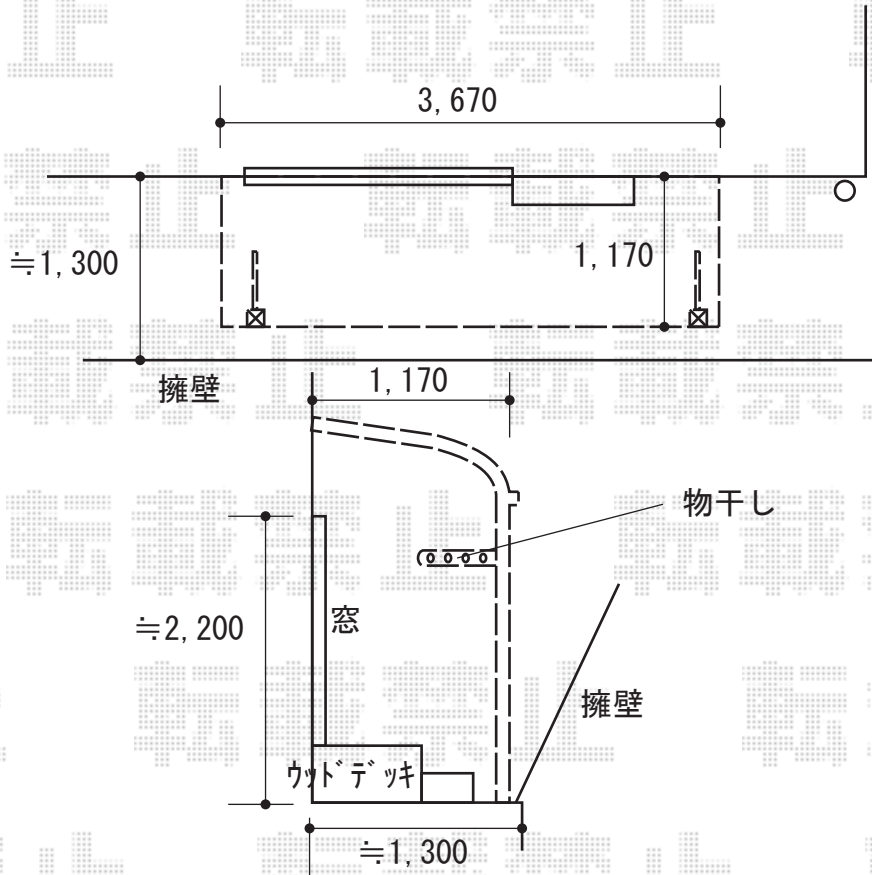


テラス屋根 施工概略図

Value Select プレシオステラスII R型 テラスタイプ 単体 積雪~20cm対応  
間口= 関東間2.0間 (柱芯々3,485mm 屋根幅3,670mm)  
出幅= 4尺 (1,170mm)  
色: ノーブルステン  
屋根材: ポリカーボネート (スカイブルー)  
柱仕様: 柱標準タイプ (柱2本)  
施工方法: 上止め

Value Select 水平式物干しセット テラス柱A用  
長さ= 【仮】標準  
色: ノーブルステン  
数量: 2本入り×1セット



2020-9-787872

担当者

村上