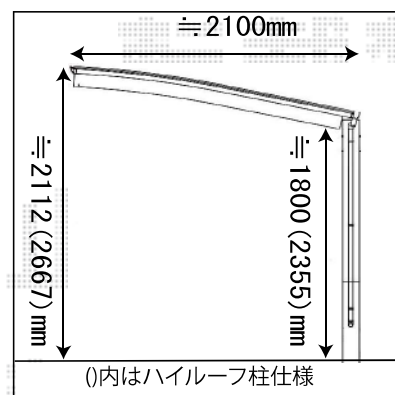


側面図



正面図

2021-1-827463