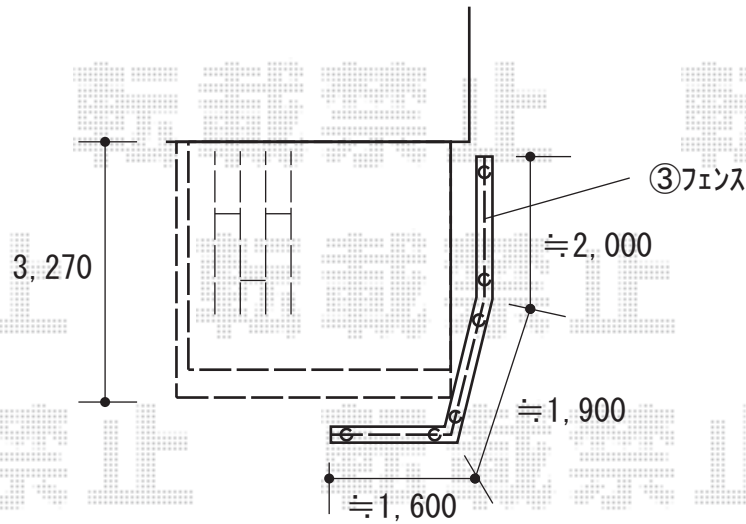


エクステリア 施工概略図

YKK AP ソラリア F型 ビッグサイズ 単体 積雪~20cm対応
間口= 関東間2.0間 (柱芯々3,485mm 屋根幅3,670mm)
出幅= 11尺 (3,270mm) 色: 【未定】
屋根材: 熱線遮断ポリカーボネート (クリアマット調)
柱仕様: 柱標準タイプ (柱2本)
施工方法: 上止め仕様

YKK AP ソラリア 吊り下げ式固定物干し 標準 2本入×1セット
色: 【未定】

YKK AP リウッドデッキ 200
間口= 2.0間 (3,651mm)
出幅= 10尺 (3,020mm)
色: 【未定】
床板: 縦貼り ※千鳥貼り
幕板: 標準幕板
束柱: Tタイプ (400~550mm) (色: 【未定】)
追加部材: タタキ部固定用部材一式



YKK AP イーネットフェンス3F型 自由柱施工
本体1枚 (W×H) = T80 (1,991×720.5mm) × 3枚
スチール自由柱: T80 × 6本
コーナー金具: 2セット
端部キャップ: 15個入 × 2セット
色: 【未定】

2020-6-739946

担当者

政井