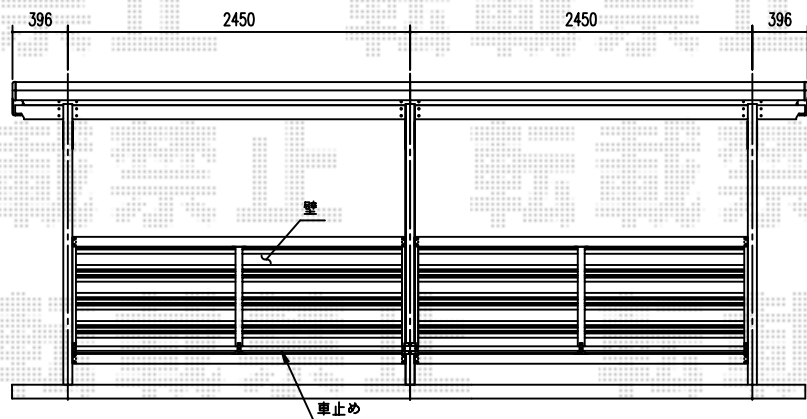
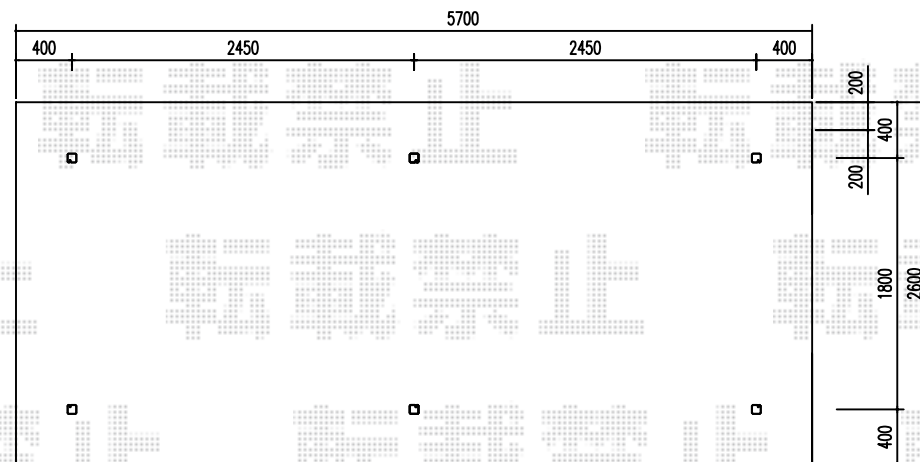
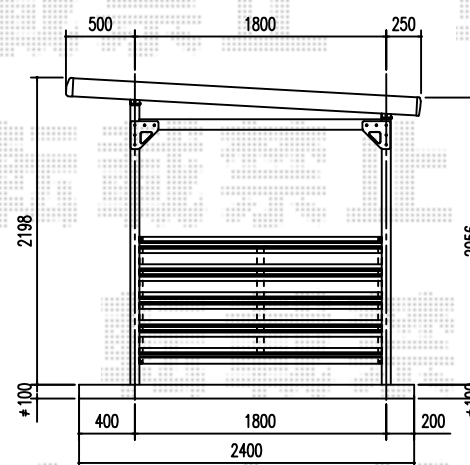


小屋伏図

(N: スパン数)



正面立面図
(N: スパン数)



側面立面図