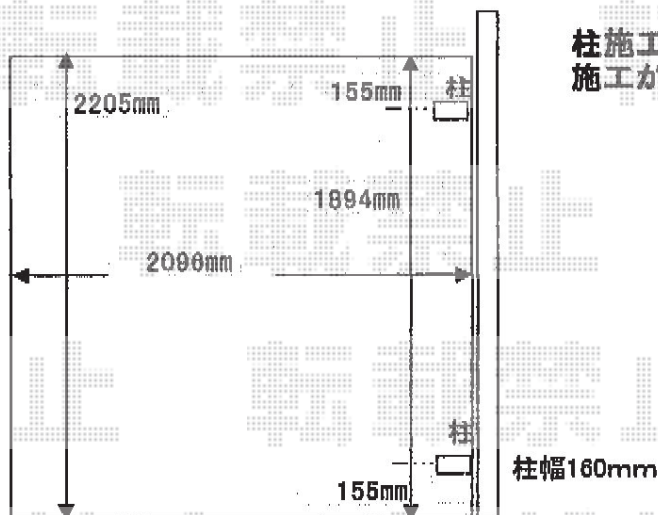
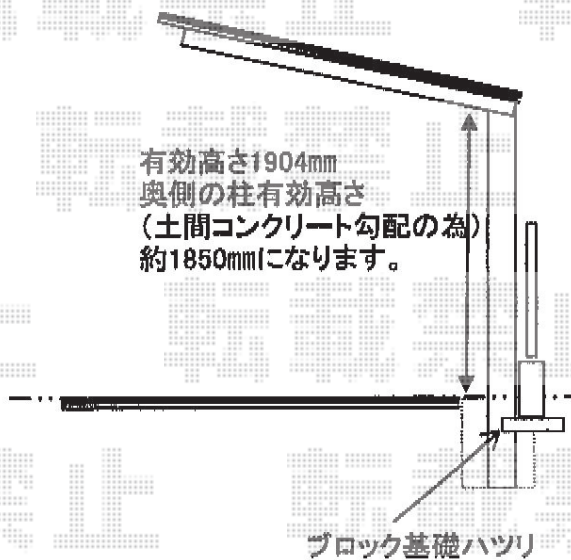


上面図



柱施工場所に水道埋設管等の障害物がある場合
施工が出来ない場合もあります。

側面図



有効高さ1904mm
奥側の柱有効高さ
(土間コンクリート勾配の為)
約1850mmになります。

ブロック基礎ハツリ

2021-7-936915