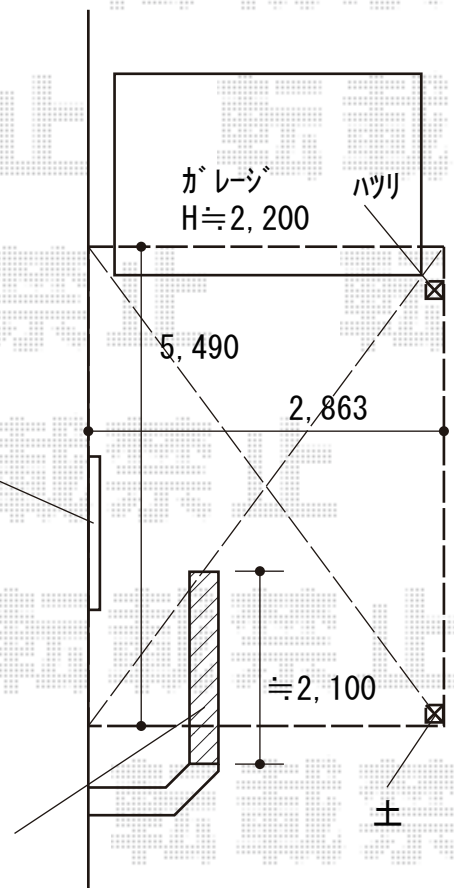


サッシ上H $\approx 2,900$

ブロック1段
解体ムル



2021-8-963896