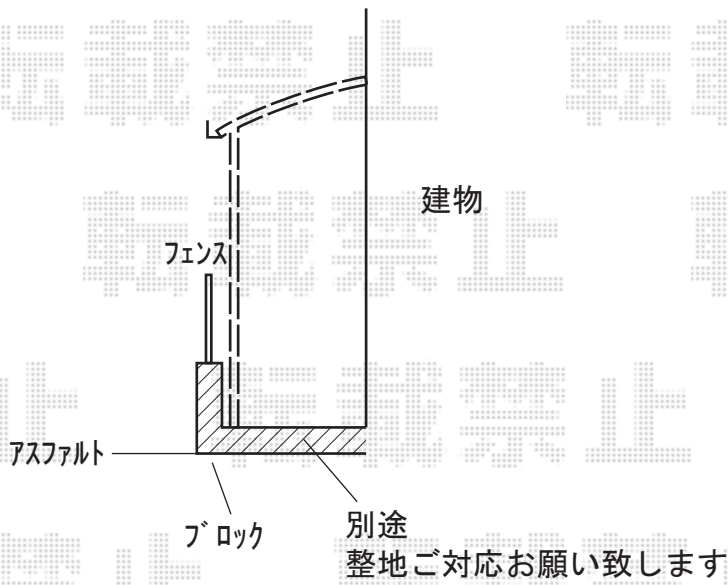


≒3,600
ブロックフェンス解体



2021-8-964975