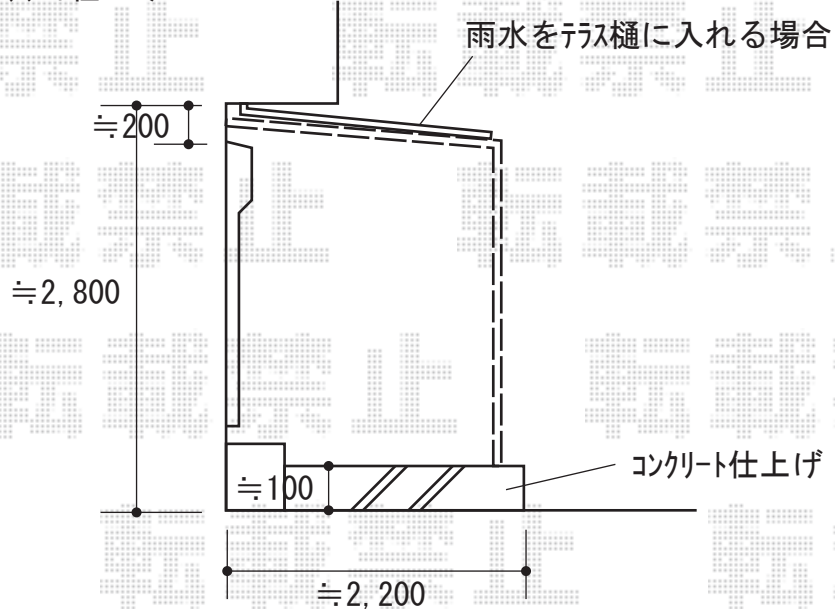


コンクリート仕上げ \*10.6平米



2022-1-1022252