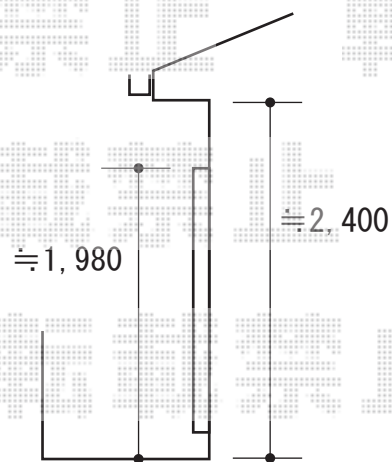


巾 $\cong 230$

2間 \times 5尺の場合
右寄せ



2022-12-1165797