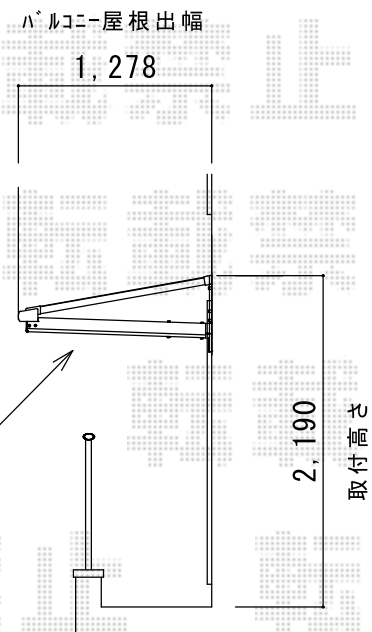


施工に際して、設置高さのご確認を頂きますよう、お願い致します。

下図は既存物干し天端と方杖高さを合わせた場合としています。



方杖にルーフ用竿掛けを2個設置 (左右合わせて4個 竿2本設置可能)