

全長や重量が一定基準を超えるものについては、別途運賃がかかります。

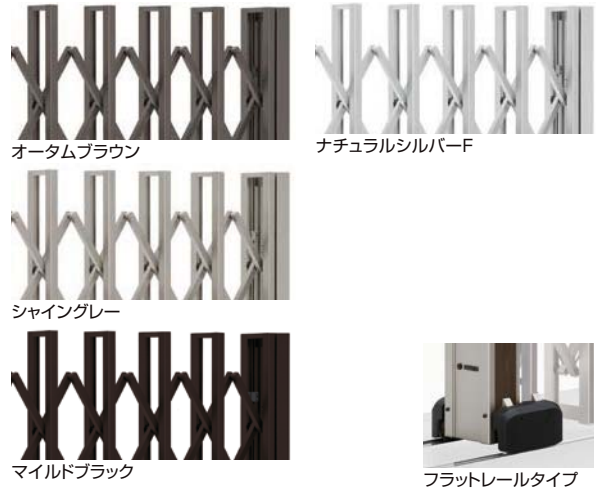
グランシャインCタイプ 電動タイプ フラットレールタイプ

主要材質	本体	アルミ材		本体色	オートムブラウン	シャイングレー	マイルドブラック	ナチュラルシルバーF	シャイングレー + 柿渋
	レール	スチールまたはステンレス							

左右 電動可能 フラットレール式 サイズ特注 受注生産
左右の区別なし 電動可能 リモコン可能 フラットレール式 サイズ特注 受注生産



シャイングレー+柿渋 H:1600 フラットレールタイプ 片開き



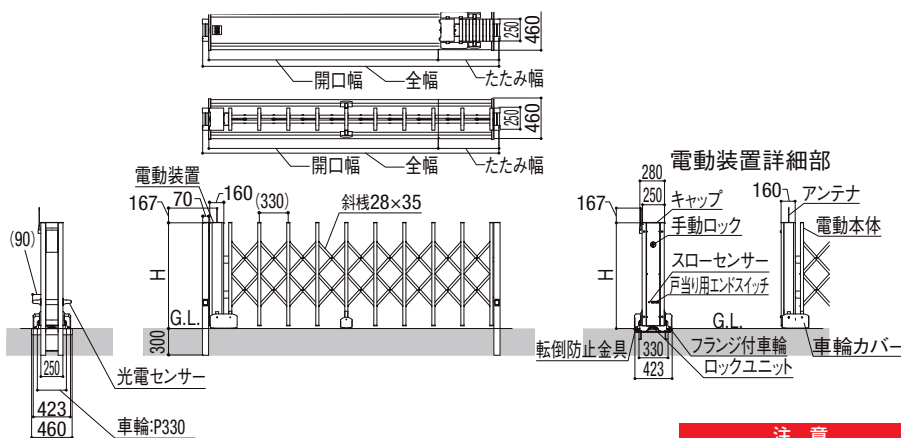
フラットレールタイプ<電動片開き>セット価格表

 は受注生産品です。

呼称	スチールレール						ステンレスレール 加算額	開口幅	全幅	たたみ幅	
	H:1200		H:1400		H:1600						
	オートムブラウン シャイングレー マイルドブラック ナチュラルシルバーF	シャイングレー + 柿渋	オートムブラウン シャイングレー マイルドブラック ナチュラルシルバーF	シャイングレー + 柿渋	オートムブラウン シャイングレー マイルドブラック ナチュラルシルバーF	シャイングレー + 柿渋					
片開き	300S	¥1,298,600	¥1,359,600	¥1,349,600	¥1,409,600	¥1,419,600	¥1,480,600	¥24,200加算	2,600	3,363	689
	400S	¥1,373,000	¥1,445,000	¥1,420,000	¥1,491,000	¥1,491,000	¥1,563,000	¥30,400加算	3,485	4,363	804
	500S	¥1,493,300	¥1,565,300	¥1,546,300	¥1,617,300	¥1,610,300	¥1,682,300	¥36,900加算	4,370	5,363	919
	600S	¥1,612,500	¥1,706,500	¥1,691,500	¥1,784,500	¥1,792,500	¥1,886,500	¥42,900加算	5,210	6,363	1,079
	700S	¥1,691,600	¥1,796,600	¥1,766,600	¥1,870,600	¥1,868,600	¥1,973,600	¥49,100加算	6,095	7,363	1,194
	800S	¥1,766,000	¥1,882,000	¥1,837,000	¥1,952,000	¥1,940,000	¥2,056,000	¥55,300加算	6,979	8,363	1,310
	900S	¥1,886,300	¥2,002,300	¥1,963,300	¥2,078,300	¥2,059,300	¥2,175,300	¥61,800加算	7,864	9,363	1,425
	1000S	¥2,011,400	¥2,127,400	¥2,094,400	¥2,209,400	¥2,183,400	¥2,299,400	¥68,300加算	8,749	10,363	1,540
	1100S	¥2,084,700	¥2,233,700	¥2,183,700	¥2,331,700	¥2,317,700	¥2,466,700	¥74,000加算	9,589	11,363	1,700
	1200S	¥2,159,100	¥2,319,100	¥2,254,100	¥2,413,100	¥2,389,100	¥2,549,100	¥80,200加算	10,474	12,363	1,815

●寸法図(単位mm)

フラットレールタイプ<電動片開き>



イーザーオーダー特注

【切詰】

- W呼称240、270、300(規格)、340、370、400(規格)、440、470、500(規格)
- H変更、規格を超えるWサイズ拡大はできません。

お願い

- 電動タイプを取り付ける際の電気工事は、必ず電気工事店にご依頼ください。

オプション

 は受注生産品です。

呼称	価格
リモコン送信器 MDC-3型(追加用)	¥10,700
アース棒	¥1,300
外部押しボタンスイッチセット	¥4,400

●電動タイプには、1コのリモコン送信器を標準装備しています。オプションのリモコン送信器 MDC-3型は、送信器だけを増やしたい時に使用してください。リモコン送信器の最大使用個数は、16コまでです。

注意

- 本製品には耐久性に限りがあります。著しく高頻度で使用した場合使用期間が短くなるため、定期的な点検、メンテナンスをおすすめします。
- 電動タイプは片開き専用です。
- 伸縮門扉取付位置は水平を保ち、水勾配をつけないようにしてください。
- レール部に石などの異物が入らないようにしてください。
- 構造上、本体は部品のあそびによる特有のねじれを生じます。
- 構造上、戸当たり柱と本体框にすき間が発生したり平行にならない場合があります。
- レール内に雪が入り込んだ場合(凍結含む)、伸縮門扉の開閉ができなくなるおそれがあります。レール内に雪が入り込んだ場合は溶かすか、積雪後直ちに取除いてください。
- 積雪時は、スリップして動かなくなります。必ず除雪を行ってからご使用ください。

規格価格表 門まわり・フェンス・車庫まわり編(別冊)
P.902

使用上・施工上の注意
P.2596

錠一覧
P.2654

レール断面図/レール納まり図
P.2691

配管工事参考図
P.2694

LIXIL 1693

ラインアップ
グランシャイン
グランシャイン(電動タイプ)
グランシャイン(角地タイプ)
ジャンボD1型アルミ
ジャンボD3型アルミ

大型伸縮門扉