

本製品は、隣地境界を目的に設置するもので、防護柵や手すりの機能はありません。設置場所と機能に合った製品をお選びください。

フェンスAB TR1型 (縦格子①)

ライシスフェンス2型 後継

主要材質	本体・柱	アルミ材	色	本体・柱	オータムブラウン (AB)	シャイングレー (SC)	ホワイト[アイボリーホワイト] (JW)	ブラック (BK)	ナチュラルシルバーF (PW)
------	------	------	---	------	---------------	--------------	----------------------	-----------	-----------------

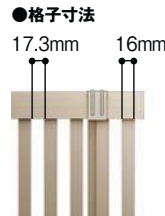


本体ピッチ2,000mm(フリーボールタイプ専用)
※本体1,998mmのままで間仕切りに使用できます。
間仕切り柱は受注生産品になります。

耐風圧強度

風速34m/秒相当(柱ピッチ2m以下)
風速42m/秒相当(柱ピッチ1m以下)

「施工上のご注意」は、P.2596を必ずご覧ください。



ナチュラルシルバーF フリーボールタイプ T-8



オータムブラウン
フリーボールタイプ T-8



シャイングレー
フリーボールタイプ T-8



ホワイト(アイボリーホワイト)
フリーボールタイプ T-12



ブラック
フリーボールタイプ T-8

フリーボールタイプ価格表

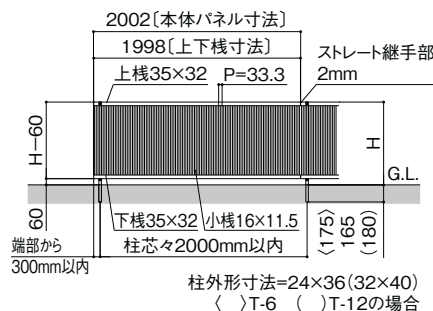
呼称	T-6	T-8	T-10	T-12
寸法(W×H)	2,000×600	2,000×800	2,000×1,000	2,000×1,200
本体(1枚)	¥ 25,200	¥ 28,800	¥ 31,200	¥ 36,200
柱(1本)	¥ 3,200	¥ 3,900	¥ 7,900	¥ 8,700
端部キャップセットF(1セット)	¥ 640	¥ 640	¥ 640	¥ 640
コーナー継手セットF(1セット)	¥ 1,500	¥ 1,500	¥ 1,500	¥ 1,500
コーナー継手セットF(ボール付・1セット)	¥ 1,740	¥ 1,850	¥ 1,970	¥ 2,090
目隠しコーナー継手セットF(ボール付・1セット)	¥ 3,300	¥ 3,800	¥ 4,400	¥ 5,000

〔拾い出しに際して〕

- 耐風圧強度:風速42m/秒仕様にてご使用になる場合は、柱間隔1,000mm以内で施工してください。
- フェンス端部1対につき、端部キャップセット1セットを必ず発注してください。
- 直線部にはストレート継手(柱に含まれています)、コーナー部にはコーナー継手(コーナー1カ所につき1セット)が必要です。
- 現場で本体を切り詰めることができます。本体を切り詰める際には、小棧(縦棧)にかけられない位置で上下棧を切断してください。

●寸法図(単位mm)

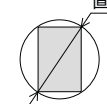
※図はT-8サイズ



柱径寸法

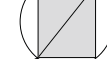
T-6・8・10用柱

□24×36 直径44



T-12用柱

□32×40 直径52



オプション 価格表

呼称	価格
下棧すきまカバー(60用)	¥ 4,200
本体	¥ 4,600
端部キャップ	¥ 1,100
取付部品B	¥ 2,800
補助柱B	¥ 410



オプション:下棧すきまカバー付
(写真のフェンスはYM2型)

- 下棧すきまカバーはフェンス下棧とブロックのすきまを隠す部材です。
- フェンス1枚につき、下棧すきまカバー本体1本と、下棧すきまカバー取付部品1セットを発注してください。
- 下棧すきまカバー-端部1対につき、下棧すきまカバー-端部キャップ1セットを必ず発注してください。
- フェンス本体を切り詰めた場合でも、下棧すきまカバー取付部品は最低2カ所以上で固定してください。
- 下棧すきまカバー取付部品は最大1,000mm以内の間隔で固定してください。
- 下棧すきまカバーの対応できる下空施工寸法は、55~60mmまで施工可能です。
- コーナー部など、下棧すきまカバーの拾い出しについては、規格価格表 門まわり・フェンス・車庫まわり編(別冊)をご覧ください。
- 補助柱Bは、フェンスABの下棧に取付が可能です。

注意

- 所定の柱取付ピッチで施工してください。所定寸法を外れると製品強度が維持できなくなります。
- 本体がT-10までのフェンスの場合は厚さ10cm以上、T-10を超えるフェンスの場合は厚さ12cm以上の重量ブロック(JIS A 5406の区分16(C種)以上)を使用してください。
- 柱と本体連結部、および端部との距離は300mm以内で施工してください。それ以上離れると強度が低下します。
- ブロック塀(フェンス含む)総高さは2.2m以下で施工してください。 ●コーナー部には、安全のため柱を2本施工してください。
- 風速・風向きによっては、風切り音や共鳴音が発生することがあります。

商品の色は印刷の性質上、実物と多少違うことがあります。表示価格には消費税・工事費・配送費は含まれていません。

924 LIXIL

多段柱は、P.930をご覧ください。ワイヤレスセンサは、P.554をご覧ください。

使用上・施工上のご注意
P.2596

規格価格表 門まわり・フェンス・車庫まわり編(別冊)
P.538