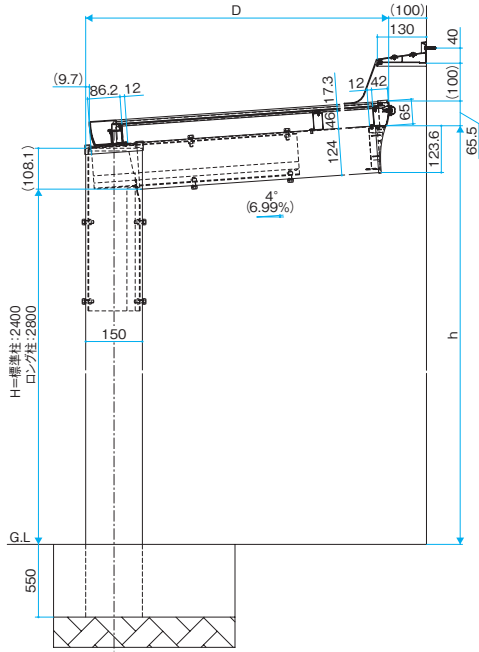


レボリュード ■ 納まり図 ■ (単位: mm)

標準納まり 600タイプ

●側面図<すき間カバー外壁取付仕様>



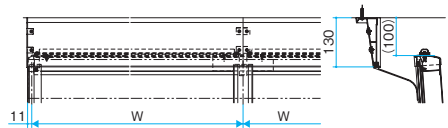
■間口 (L・W・WY)、垂木 (P) (単位: mm)

呼称間口	L	W	WY	垂木P
1.0間 (60)	1418	1818	1840	909
1.5間 (90)	2327	2727	2749	
2.0間 (12)	2636	3636	3658	

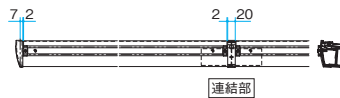
■出幅 (D)、高さ (h) (単位: mm)

呼称出幅	D	高さ	
		標準柱 h	ロング柱 h
4尺 (40)	1303	2602.5	3002.5
5尺 (50)	1603	2623.5	3023.5
6尺 (60)	1903	2644.5	3044.5
7尺 (70)	2203	2665.5	3065.5

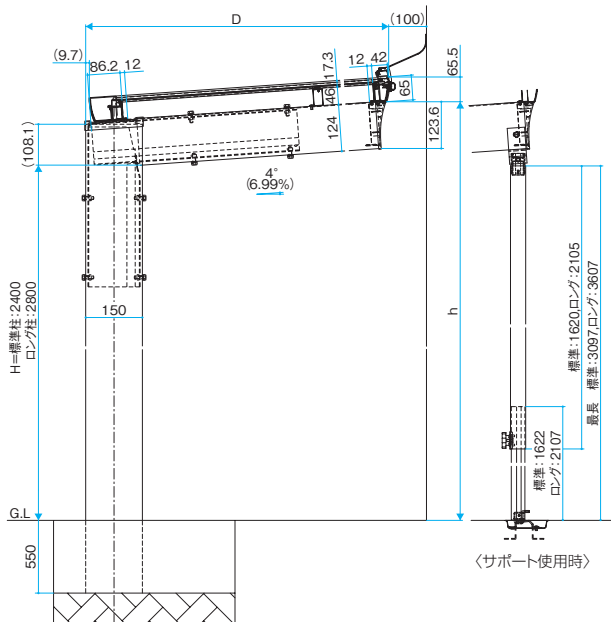
●平面図<すき間カバー外壁取付仕様>



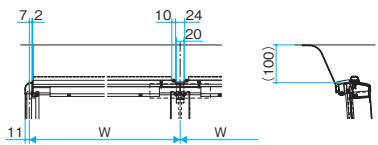
●正面図<すき間カバー外壁取付仕様>



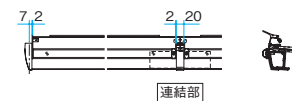
●側面図<すき間カバー本体取付仕様>



●平面図<すき間カバー本体取付仕様>



●正面図<すき間カバー本体取付仕様>



<サポーター使用時>

テラス

レボリュードZA

レボリュード

シャルレ

ナチュロン
ナチュロ

セバーネ

サイバルポート

テラーネ

竿掛け寸法一覧