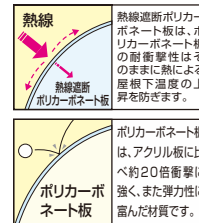


〈サイクルポート〉 レイナポートグラン ミニ Y合掌セット HCY-R

商品記号

本体	材質	カラー				
		B1 ブラウン	B7 カームブラック	H2 プラチナステン	S1 ヒュアシルバー	YW ホワイト
屋根ふき材	ポリカーボネート板	アースブルー	スモークブラウン	トーマイマツ		
	熱線遮断 ポリカーボネート板	アースブルー(マット調)	クリアマット			



耐風圧強度(自社基準)

風速 38m/秒 相当

積雪 ~20cm 地域用

耐風圧強度の数値は目安であり商品保証値ではありません。

※不燃認定屋根ふき材(アルミ樹脂複合板)、および熱線遮断FRP板(DR認定品)をご用意しています(▶P.1042)。詳しくは当社営業所にお問い合わせください。



Y29-21・21 ヒュアシルバー色(ポリカ屋根ふき材: トーマイマツ色)



Y29-21・21 カームブラック色(ポリカ屋根ふき材:アースブルー色)

Y合掌セット	屋根ふき材:ポリカーボネート板		屋根ふき材:熱線遮断ポリカーボネート板		寸法 (長さ×幅)	自転車 収容台数 (注1)
	標準	ハイルーフ	標準	ハイルーフ		
Y22-21・21	¥326,500	¥333,100	¥332,900	¥339,500	2188×4217	6台
Y29-21・21	¥354,200	¥359,800	¥363,200	¥368,800	2904×4217	8台
Y51-21・21	¥487,500	¥500,900	¥502,900	¥516,300	5052×4217	16台

XHCYRM01Y

(注1) 自転車収容台数は、自転車の間隔を約600mmで計算した台数です。

●オプション: サイドパネル、腰パネル、車止めバー、水平式物干し ▶P.1484

レイナポートグラン ミニ用オプション ▶P.1254

鍔物飾りA型、外部コンセント、枯葉よけネット、雨水タンク

●強風が予測される場所では、着脱式サポートをご使用ください。

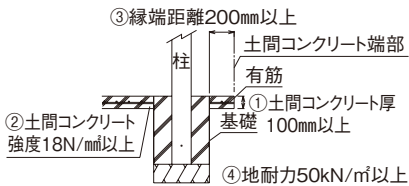
共通オプション

オプション			価格
着脱式サポート (屋根ふき材補強 部品入り)(注2)	2本入り (8個入り)	標準・ハイルーフ兼用	¥41,700
着脱式サポート	2本入り		¥36,500

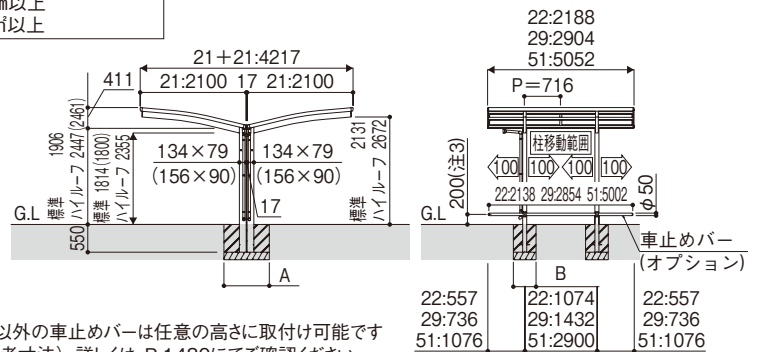
XHCYRM05

(注2) 『屋根ふき材補強部品+着脱式サポート』は、柱本数と同数をご用意ください。

●屋根ふき材補強部品と着脱式サポートを付けることで強風時にも屋根ふき材は抜けにくくなります。また、必ず着脱式サポートを付け、強風時にご使用ください。



- 土間コンクリート考慮の基礎条件
- ① 土間コンクリート厚100mm以上、有筋
 - ② 土間コンクリート強度18N/㎡以上
 - ③ 緑端距離200mm以上
 - ④ 地耐力50kN/㎡以上



(注3) L51用以外の車止めバーは任意の高さに取付け可能です(図は参考寸法)。詳しくは、P.1480にてご確認ください。

(注4) () 寸法は、長さ51サイズの場合です。

寸法図:(単位mm)

基礎寸法

土間コンクリート考慮基礎		
サイクルポートサイズ	A	B
全サイズ	650	470

土間コンクリートを考慮しない場合		
サイクルポートサイズ	A	B
22-21・21/29-21・21	800	500
51-21・21	1000	650

注意

●耐荷重性能600N/㎡(61.2kgf/㎡、目安として積雪量20cm相当)以上の重さをかけないでください。商品に破損のおそれがあります。
※上の数値は積雪量1cmあたり30N/㎡(3kgf/㎡)で計算しています。湿った雪の場合、1cmあたりの重さがさらに大きくなる場合がありますので、早めに雪おろしを行ってください。

エフルージュ
ミニ
エフルージュ
ミニ
エフルージュ
ミニ

エフルージュ
ミニ



レイナポート
ミニ

レイナポート
ミニ

サイクルポート

レイナポート

レイナポート

サイクルキャップ

自転車ラック

カーポート別売品

紹介

自転車ラック