

# ルシアス 門扉CW03型

エクステリア



ルシアス

スタンダード

シンプル

形材門扉

機能扉

CW03型 UME-CW03		たて目隠し	
材質	複合カラー※		
複合カラー	H2		
複合カラー	プラチナステン		
パネル	W6 桑炭	W7 ハニーチェリー	YF キャラメルチーク
	Z9 ソコアールナガ		
左右兼用	左右あり	親子あり	シリンダー錠
			クローザ対応
			サイズオーダー可能
			ペア商品
(注) ▶P.2085			

※複合カラーについては、格子部が例えばハニーチェリー色で枠がプラチナステン色では、ハニーチェリー/ステン色と呼称します。  
(注) 11-14サイズ、およびH16サイズ以上の門扉本体には左右の区別があります。

## ●たて枠について

H10/H12 : 85mm  
H14以上 : 110mm



H10・H12とH14～H20で、たて枠の見付が異なります。

## ●開き防止部品

▶P.217



W11およびH16～H20の場合、本体に標準装備されています。

耐風圧強度  
(自社基準・施錠時)  
風速  
**34m/秒**  
相当  
耐風圧強度の数値は目安であり商品保証値ではありません。

たて目地アクセントのベーシックなデザイン。



04・08-12 ハニーチェリー/ステン色 断熱玄関ドア ヴェナート D30 F08

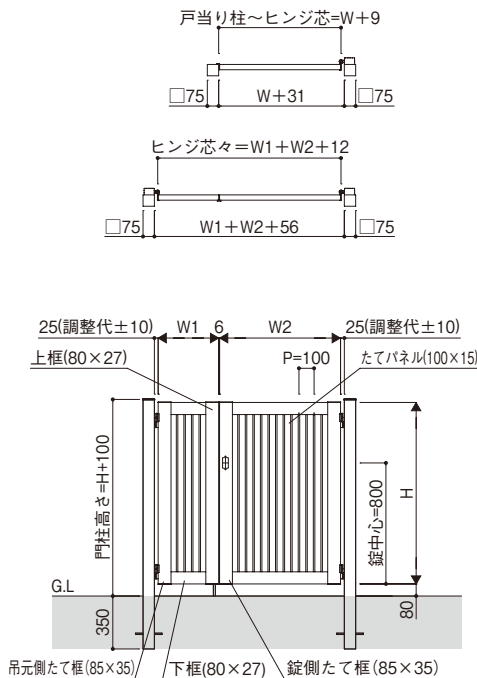


08-14 桑炭/ステン色

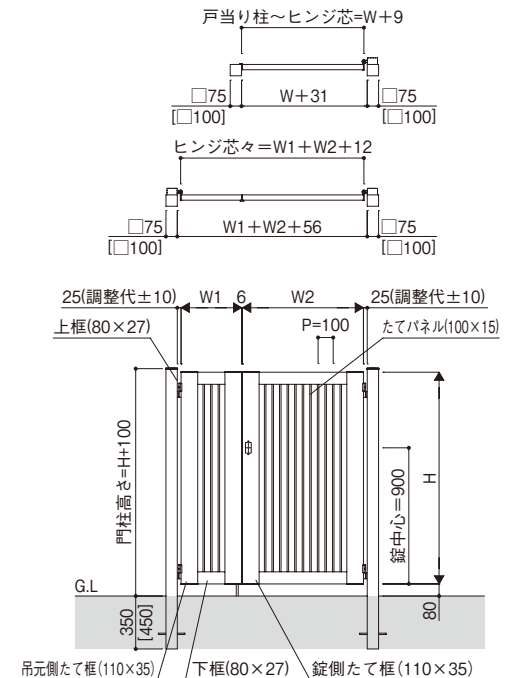


08-14 キャラメルチーク/ステン色

## ●H10・H12 (たて枠見付85)



## ●H14以上 (たて枠見付110)



(注) [ ] は、H1600以上および10-14・11-14サイズの場合です。

寸法図：(単位mm)

## イーザーオーダー

イーザーオーダーサイズ表 (単位: mm)		製作可能ピッチ条件	注意事項
幅	400・500・600・700・800・900・1000・1100	左表の通り	①門柱式の片開き・親子開き・両開きでは、黒色表示のサイズはアルミ門柱75角、青色表示のサイズはアルミ門柱100角となります。ただし、幅901～1000mmの高さ1200mm以下の場合は、アルミ門柱75角となります。
高さ	800～1400・1401～2000 ※	ミリ対応	②親子開きの子扉幅は最大600mmです。また、親扉がアルミ門柱100角の場合は、子扉も100角となります。 ③3枚・4枚折戸は対応できません。ご注意ください。 ※幅1000mmでは高さ1800mmまで、幅1100mmでは高さ1201～1800mmまで

●商品写真の色調は印刷により、実物と多少異なる場合があります。  
●掲載価格は部材標準販売価格です。消費税、ガラス組込み商品を除くガラス代、組立費および搬入費、施工費、装飾品等は含まれていません。  
●寸法図の表記に関しては0.5mm単位にまとめて表記しております。