

ルシアス 門扉CW04型

エクステリア

ルシアス

スタンダード

シンプル

形材門扉

機能子扉

CW04型 UME-CW04		横目隠し			
材質	複合カラー※				
複合カラー	H2				
複合カラー	プラチナステン				
パネル	W6 桑炭	W7 ハニーチェリー	YF キャラメルチーク	Z9 ショコラウォールナット	
左右兼用	左右あり	親子あり	シリンダー錠	クローザ対応	サイズオーダー可能
					ヘア商品
					▶P.2085

※複合カラーについては、格子部が例えばハニーチェリー色で、枠がプラチナステン色では、ハニーチェリー/ステン色と呼称します。
(注) 11-14サイズ、およびH16サイズ以上の門扉本体には左右の区別があります。

●たて枠について

●開き防止部品 ▶P.217

耐風圧強度
(自社基準・施錠時)
風速
34m/秒
相当
耐風圧強度の数値は目安であり商品保証値ではありません。



H10・H12とH14～H20で、たて枠の見付が異なります。



W11およびH16～H20の場合、本体に標準装備されています。

横目地アクセントのベーシックなデザイン。



04-08-12 桑炭/ステン色 断熱玄関ドア ヴェナート D30 F08

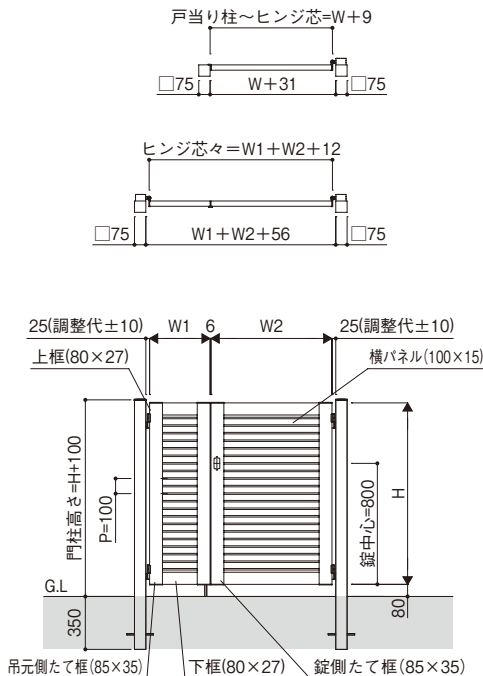


08-14 ショコラウォールナット/ステン色

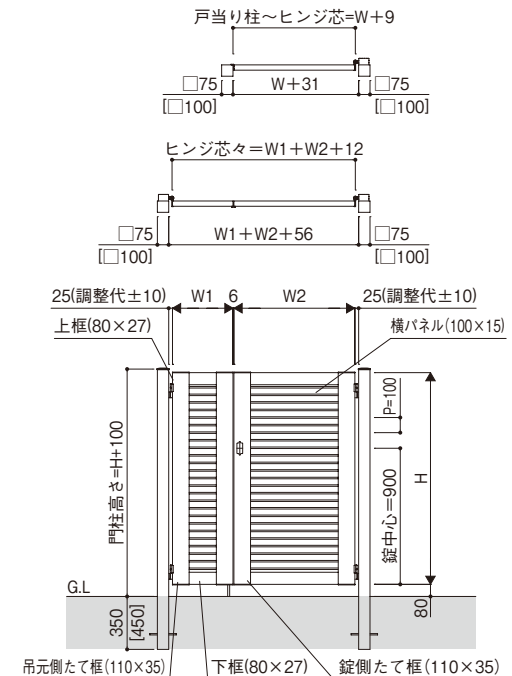


08-14 ハニーチェリー/ステン色

●H10・H12 (たて枠見付85)



●H14以上 (たて枠見付110)



(注) [] は、H1600以上および10-14・11-14サイズの場合です。
寸法図：(単位mm)

イージーオーダー

イージーオーダーサイズ表 (単位: mm)		製作可能ピッチ条件	注意事項
幅	400~900・901~1100	ミリ対応	①門柱式の片開き・親子開き・両開きでは、黒色表示のサイズはアルミ門柱75角、青色表示のサイズはアルミ門柱100角となります。ただし、幅901~1000mmの高さ1200mm以下の場合、アルミ門柱75角となります。 ②親子開きの子扉幅は最大600mmです。また、親扉がアルミ門柱100角の場合は、子扉も100角となります。 ③3枚・4枚折戸は対応できません。ご注意ください。 ※幅901~1000mmでは高さ1800mmまで、幅1001~1100mmでは高さ1300~1800mmまで(100ピッチ)
高さ	800・900・1000・1100・1200・1300・1400・1500・1600・1700・1800・1900・2000 ※	左表の通り	

●商品写真の色調は印刷により、実物と多少異なる場合があります。
●掲載価格は部材標準販売価格です。消費税、ガラス組込み商品を除くガラス代、組立費および搬入費、施工費、装飾品等は含まれていません。
●寸法図の表記に関しては0.5mm単位にまとめて表記しております。