

シンプルオ 門扉4型

4型 HME-4		たて太格子				
材質	カラー					
扉(注)・門柱	B1 ブラウン	B7 カームブラック	H2 プラチナステン	S1 ビュアシルバー	YW ホワイト	
錠金具	B1 ブラウン	B7 カームブラック	H2 プラチナステン	S1 ビュアシルバー	YW ホワイト	

規格追加

●10・14・11・14およびH16サイズ以上のカラーにブラウン色・ビュアシルバー色・ホワイト色を追加しました。

耐風圧強度
(自社基準・施錠時)
風速
34m/秒
相当
耐風圧強度の数値は
目安であり商品保証値
ではありません。

(注) 11・14サイズ、およびH16サイズ以上の門扉本体には左右の区別があります。

左右兼用 H10・H12・H14	左右あり 11・14 H16・H18・H20 (注)	親子あり H10・H12 ▶P.286	折戸あり	シリンダー錠	クローザ対応	機能子扉対応 ▶P.300	サイズオーダー可能 ▶P.2086	ペア商品 フェンス
---------------------	----------------------------------	---------------------------	------	--------	--------	------------------	----------------------	--------------



07-12 カームブラック色(錠:プッシュプル錠5型)



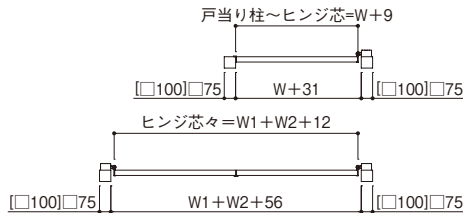
09-18R (片開き) プラチナステン色(オプション:すき間隠し付き)



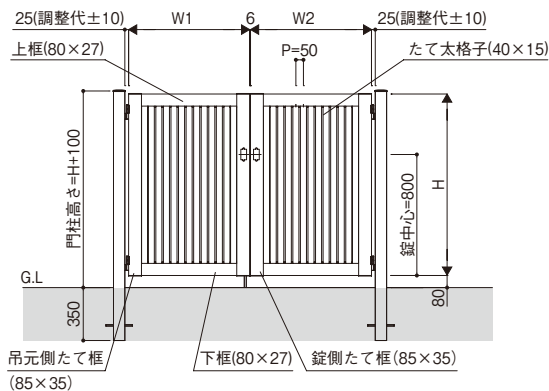
09-18R ビュアシルバー色(錠:プッシュプル錠4型)(オプション:すき間隠し付き)



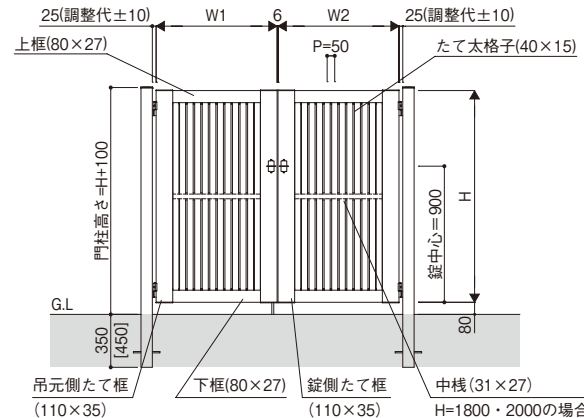
04・08-12 (機能子扉AD型) プラチナステン色(オプション:すき間隠し付き)



●H10・H12 (たて框見付85)



●H14以上 (たて框見付110)



(注)[]は、H1600以上および10・14・11・14サイズの場合です。 寸法図:(単位mm)

イージーオーダー

呼称	イージーオーダーサイズ表		(単位:mm)	製作可能ピッチ条件	注意事項
4型	幅	400~900・950~1100	50ピッチ	ミリ対応	①門柱式の片開き・親子開き・両開きでは、黒色表示のサイズはアルミ門柱75角、青色表示のサイズはアルミ門柱100角となります。ただし、幅901~1000mmの高さ1200mm以下の場合、アルミ門柱75角となります。 ※幅950、1000mmでは高さ1800mmまで、幅1050、1100mmでは高さ1201~1800mmまで
	高さ	800~1400・1401~2000 ※			
3枚折戸	4型	幅 400~900 高さ 1000~1200	50ピッチ	ミリ対応	②門柱式の3枚折戸・4枚折戸では、アルミ門柱100角を使用します。

●商品写真の色調は印刷により、実物と多少異なる場合があります。
●掲載価格は部材標準販売価格です。消費税、ガラス組込み商品を除くガラス代、組立費および搬入費、施工費、装飾品等は含まれていません。
●寸法図の表記に関しては0.5mm単位にまとめて表記しております。