

ルシアス ポストユニット BS01型 UMB-BS01

商品記号

UMB-BS01

本体	材質	アルミカラー				木調カラー		
		B7 カームブラック	H2 ブラチナステン	W6 桑炭	W7 ハニーチェリー	YF キャラメルチーク	Z9 ショコラオールナット	
パネル	材質	カラー		透明すりガラス調				
		左右あり		ネームプレート	ポスト	照明		



<アクリルパネル> (注1)
本体色によらず、透明すりガラス調となります。

アクリルの透過パネルをセンターに配置した、ベーシックでコーディネートしやすいスリットデザインです。



画像ナンバー: XMB71663

本体 (R) : カームブラック色

部材構成	色	価格
BS01型R(表札灯タイプ)	カームブラック	¥107,600
エクステリアポストT12型	サンオレンジ	¥ 61,900
合計		¥169,500
表札 KYM3-G	ステンレス抜き文字 表札S(オレンジ)	¥ 39,900
表札込み価格		¥209,400

XUMBBS01A



画像ナンバー: XMZ91662A

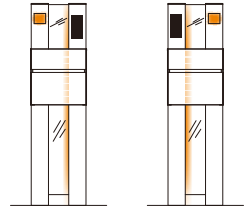
本体 (L) : ショコラウォールナット色

部材構成	色	価格
BS01型L(表札灯タイプ)	ショコラウォールナット	¥113,100
エクステリアポストT10型	ショコラウォールナット	¥ 53,600
合計		¥166,700
表札 KYA3-X	アクリルカラー 表札S(黒)	¥ 23,000
表札込み価格		¥189,700

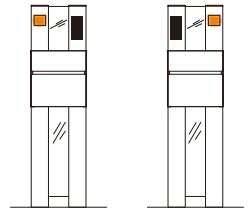
XUMBBS01B

インターホン位置	
R	L

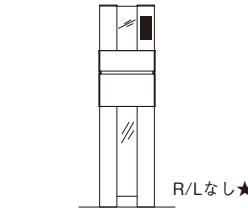
演出照明タイプ



表札灯タイプ



照明なしタイプ



R/Lなし★

★インターホン位置は選べます。

- ネームシールと照明なしタイプでもCD管(2本)は、本体に標準装備されています。インターホン、ポスト、表札、照明17型の取付けは現地加工となります。
- 本体ユニットにインターホン穴加工は施されていません。インターホンを取付けない場合は、そのまま穴加工せずにご使用ください。インターホン取付けの際は、インターホンの取付ピッチに合せ穴加工を行ってから取付けてください。
- 表札とインターホンは別売です。下表からお選びください。
- 演出照明タイプ、表札灯タイプ(LED照明)と表示灯付スイッチ(市販品)の組合せでは、スイッチがオフの場合でも微弱電流によりLED照明がほんやり点灯する場合があります。(注1) パネル部分にはアクリルを使用しているため、ご使用の状態によっては細かい傷が付くおそれがあります。

- インターホンは別売です。左表の市販品の取付けが可能です。(▶P.2173)

オプション(注2)	価格
明るさセンサー1型	¥29,200

(注2) 明るさセンサー1型は、建物への取付けとなります。P.729でご確認ください。

オプション(注3)	価格
照明17型	アルミ色 ¥30,400 木調色 ¥32,700

- 照明17型は照明なしタイプ本体に取付け可能です。(注3) 照明17型とインターホン子機は、同じ柱への取付けは不可となります。

インターホン取付機種	品番		
アイホン機	玄関子機	IF-DA	
	カラーカメラ付き 玄関子機	JH-DA	
		JR-DA	
		JQ-DA	
		WJ-DA	
		WK-DA	
		WL-DA	
		WM-DA	
		WP-DA	
		JH-DB	
JS-DA			
露出型	玄関子機	VL-V568KA-T	
	カラーカメラ付き 玄関子機	VL-V530L-S	
		VL-V566-S	
		VL-V574L-N	
		VL-V572L-S	
		VL-V522L-WS/S	
		VL-VG560L-S	
		VL-VH573L-H	
		ドアホン子器	EJ503AN
		カラーカメラ付き ドアホン子器	WQD852S/Y/B
WQD872B			

BS01型R(L)本体(注4)		
照明タイプ	アルミカラー	木調カラー
演出照明タイプ	¥129,600	¥135,100
表札灯タイプ	¥107,600	¥113,100
照明なしタイプ	¥ 80,000	¥ 85,500

XUMBBS01C

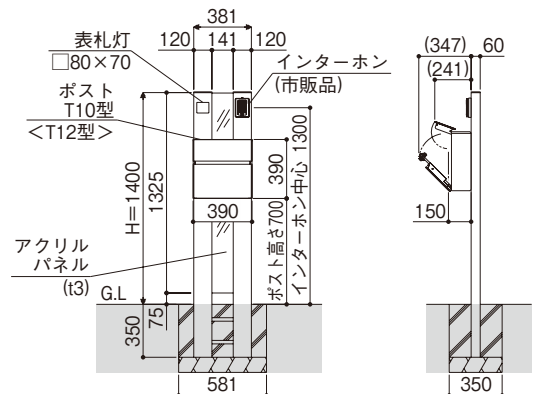
(注4) 照明なしタイプには、左右勝手(R/L)はありません。

適応ポスト			掲載頁	
エクステリア ポスト	T10型	前入れ・ 前出し	アルミ色 ¥46,300 木調色 ¥53,600	▶P.685
	T12型	前入れ・前出し	¥61,900	▶P.686

XUMBAS01H

適応表札 ▶P.692			
照明タイプ	表札名	記号	価格
演出照明タイプ 表札灯タイプ 照明なしタイプ	アクリルカラー表札S(乳半)	KYA3-P	¥32,000
	アクリルカラー表札S(黒、レンガ)	KYA3	¥23,000
	ステンレス抜き文字表札S(ヘアライン)	KYM3-S	¥37,500
照明なしタイプ のみ	ステンレス抜き文字表札S(塗装色)	KYM3	¥39,900
	ステンレスプレート表札S	KYM2-S	¥26,500
	フロートガラス表札S	KYG2	¥33,900
	ステンレスカラー表札S	KYMC-3	¥29,700

- インターホン、照明は配線工事が必要となりますので、あらかじめ電気工事店と打合せを行ってください。



※図は表札灯タイプでRの場合

寸法図:(単位mm)

- 商品写真の色調は印刷により、実物と多少異なる場合があります。
- 掲載価格は部材標準販売価格です。消費税、ガラス組込み商品を除くガラス代、組立費および搬入費、施工費、装飾品等は含まれていません。
- 寸法図の表記に関しては0.5mm単位にまとめて表記しております。

機能ポール
宅配ボックス取付用



ルシアス
ウォール

ルシアス
サインポール

ルシアス
ポストユニット

ルシアス
エレポルト

ルシアス
エレポルト

ルシアス
エレポルト

ルシアス
エレポルト

機能ポール
アクセントポール

アクセントポール
ポストユニット

アクセントポール
ポストユニット

アクセントポール
ポストユニット

アクセントポール
ポストユニット

アクセントポール
ポストユニット