

ルシアス ポストユニット **BP02型** UMB-BP02

商品記号

材 質	アルミカラー				木調カラー			
	アルミ形材	B7 カムブラック	H2 プラチナステン	W6 桑炭	W7 ハニーチェリー	YF キャメルチーク	Z9 ショコラウォールナット	
材 質	カ ラー							
パネ ル	アクリル	透明すりガラス調						

左右あり ネームプレート ポスト 照明

<アクリルパネル> (注1)
本体色によらず、透明すりガラス調となります。

ネームオーダー



写真のようにプラス
¥9,000のイーオーダー
にて名前をお入れし
ます (P.2207)。
その場合本体もオーダー
となり、組込み後の出荷
となりますので、発注時
にネームオーダーしてく
ださい。

幅広のアクリル透過パネルと横型ポストを偏芯させて配置した、シンプルなデザインです。



本体 (L) : プラチナステン色

部材構成	色	価 格
BP02型L(演出照明タイプ)	プラチナステン	¥116,400
エクステリアポストT10型	桑 炭	¥ 53,600
合 計		¥170,000

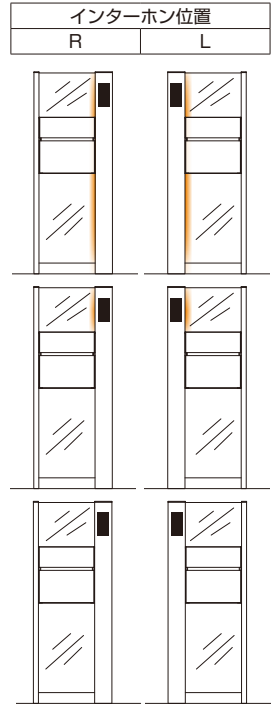
XUMBBP02A



本体 (R) : ショコラウォールナット色

部材構成	色	価 格
BP02型R(表札灯タイプ)	ショコラウォールナット	¥ 99,900
エクステリアポストT11型	ショコラウォールナット	¥ 58,800
合 計		¥158,700
表札 KYSK2	ステンレスパー付き表札 (ルシアス ポストユニット BP02型専用)	¥ 45,000
表札込み価格		¥203,700

XUMBBP02B



- ネームシールとCD管 (2本) は、本体に標準装備されています。インターホン、ポスト、表札、照明17型の取付けは現地加工となります。
 - 本体ユニットにインターホン穴加工は施されていません。インターホンを取付けられない場合は、そのまま穴加工せずにご使用ください。インターホン取付けの際は、インターホンの取付ピッチに合せ穴加工を行ってから取付けてください。
 - 表札とインターホンは別売です。下表からお選びください。
 - 演出照明タイプ、表札灯タイプ (LED照明) と表示灯付スイッチ (市販品) の組合せでは、スイッチがオフの場合でも微弱電流によりLED照明がぼんやり点灯する場合があります。
- (注1) パネル部分にはアクリルを使用しているため、ご使用の状態によっては細かい傷が付くおそれがあります。

- インターホン、照明は配線工が必要となりますので、あらかじめ電気工事店と打合せを行ってください。

インターホン取付機種	品 番	
アイホン機	玄関子機	IF-DA
		JH-DA
		JR-DA
		JQ-DA
		WJ-DA
	カラーカメラ付き 玄関子機	WK-DA
		WL-DA
		WM-DA
		WP-DA
		JH-DB
	JS-DA	
パナニック機	玄関子機	VL-V568KA-T
		VL-V530L-S
		VL-V566-S
		VL-V574L-N
	カラーカメラ付き 玄関子機	VL-V572L-S
		VL-V522L-WS/S
		VL-VG560L-S
		VL-VH573L-H
	ドアホン子器	EJ503AN
	カラーカメラ付き ドアホン子器	WQD852S/Y/B
	WQD872B	

- インターホンは別売です。左表の市販品の取付けが可能です。(▶P.2173)

オプション(注2)	価 格
明るさセンサー1型	¥29,200

XUMBAS01E

- (注2) 明るさセンサー1型の取付け可能な箇所に関しては、P.729でご確認ください。

オプション(注3)	価 格
照明17型 アルミ色	¥30,400
木調色	¥32,700

XUMBAS01F

- 照明17型は照明なしタイプ本体に取付け可能です。(注3) 照明17型とインターホンの併用は不可となります。

BP02型R(L)本体		
照明タイプ	アルミカラー	木調カラー
演出照明タイプ	¥116,400	¥121,900
表札灯タイプ	¥ 94,400	¥ 99,900
照明なしタイプ	¥ 66,800	¥ 72,300

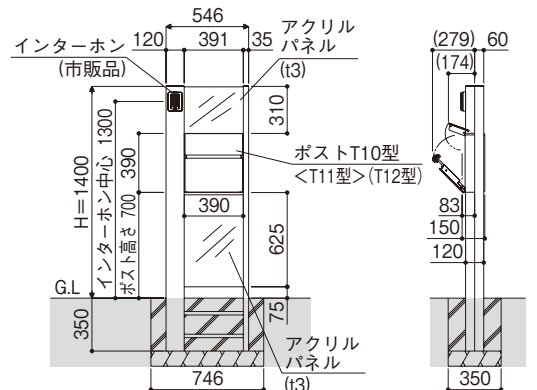
XUMBBP02C

エクステリア ポスト	適応ポスト		掲載頁
	T10型	T11型	
前入れ・ 後ろ出し	アルミ色	¥46,300	▶P.685
	木調色	¥53,600	
	アルミ色	¥51,500	
前入れ・ 後ろ出し	木調色	¥58,800	▶P.686
	前入れ・前出し	¥61,900	

XUMBAS01J

適応表札				
照明タイプ	表札名	記号	価 格	掲載頁
演出照明タイプ 表札灯タイプ 照明なしタイプ	ステンレスパー付き表札 (ルシアス ポストユニット BP02型専用)	KYSK2	¥45,000	▶P.692
	ネーム彫込オーダー	イーオーダー	¥ 9,000	▶P.2207

- ※インターホンを取付けられない場合、120見付柱にアクリルカラー表札④、ステンレス抜き文字表札⑤の取付けも可能です。



※図はLの場合

寸法図: (単位mm)